

110 學年度中華民國公私立國民中學科技教育創意實作競賽生活科技組試題 (公告版)

壹、題目：防疫大作戰 2.0

2021 年新冠肺炎病毒的疫情持續衝擊世界各國，讓防疫工作持續成為我們日常生活的重要事項之一。在延續 2020 年模擬運送物資的情形下，身為學校代表的你，請運用在校所學，設計與製作出應用「電與控制」的相關裝置，來完成以下「物資運送」、「物資發放」的任務。

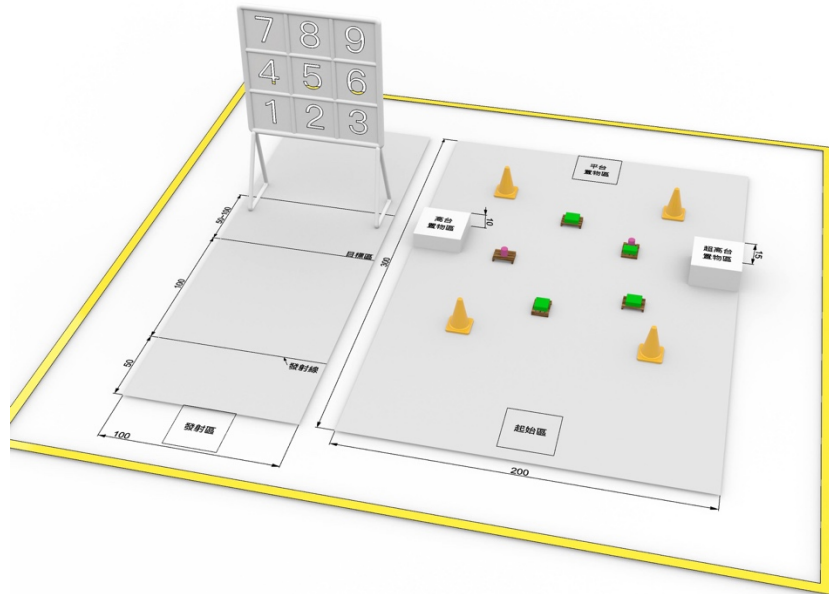
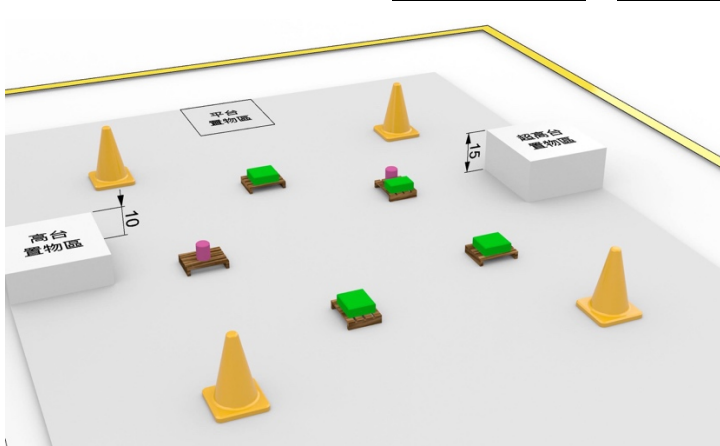


圖 1 競賽場地參考示意圖

說明：(1)圖中競賽場地布置、置物台尺寸僅供參考，實際競賽場地布置及尺寸請以競賽當天比賽場地為準。
(2)此為模擬情境，與真實醫療環境、堆高車的實際工作環境有落差。

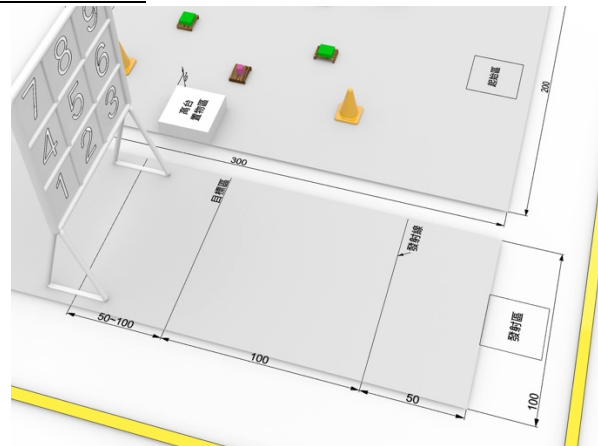


關卡一：物資運輸車

說明一：關卡一任務為將物資（物資指貨物含棧板，貨物與棧板膠合固定，棧板大小約為 13cm x 10cm x 2.5cm，棧板含貨物的總重量小於 500 克）運送到不同指定位置，包含平面置物區、高台置物區（約 10 公分）、超高台置物區（約 15 公分），關卡一整體區域大小約為 300cm x 200cm，運送過程中必須經過不同障礙區（如壓線板或其他障礙物）。

說明二：關卡二任務為將物資投射到不同指定位置（物資為圓盤、大小為直徑 8cm、厚度 3mm），指定位置為九宮格（1~9）且連線越多得分越高，此外，全國賽或各縣市可規劃額外的加分目標區，以提升競賽的趣味性。

說明三：前述相關材料規範請參考附錄說明，各縣市得依據需求修正相關尺寸，選手必須自行因應。



關卡二：物資發放（投射）器

110 學年度中華民國公私立國民中學科技教育創意實作競賽生活科技組試題（公告版）

貳、任務說明

參賽者必須製作兩個裝置，分別完成關卡一、關卡二的任務，說明如下：

- 一、利用大會提供的材料，製作一台運輸車（內含堆高裝置，車身最長 40cm x 最寬 40cm x 最高 40cm，車身正投影需位於起始區內）。運輸車必須能夠以線控的方式操控，由起始區出發，克服路障的阻礙，於 3 分鐘內，移動與運送物資（指貨物含棧板）至對應的指定區域；若能夠將一個物資運送至超高台置物區，則便可額外獲得關卡二的 3 個物資包（圓盤），至多可以獲得 9 個物資包。此外，當每個置物區均獲得至少 1 個物資後（或比賽開始 1 分鐘後），即可啟動關卡二。
- 二、利用大會提供的材料，製作一發/投射器（須固定於 30cm x 30cm 之底板上，且底板須固定於發/投射區域內，不得移動），利用此裝置將環狀的物資包（圓盤）投遞至九宮格或指定區域中，即可獲得分數。關卡二可發射的物資包數量依主辦單位現場規範而定（建議為 5 個物資包）。發/投射器必須以電控方式觸發，發射時只能接觸電控開關，且在發（投）射前後，任何零件皆不可超過發射線。
- 三、競賽作品著重在「車輛」、「線控」、「堆高」及「發/投射」等機構的設計，參賽選手需利用科學、科技、工程與數學的知能，充分發揮創意與想像力來進行設計與製作。
- 四、競賽題目可能調整的變因如下，請選手仔細觀察場地，並調整與更新設計構想：(1)關卡一物資種類、數量；(2)關卡一障礙物設計；(3)關卡二物資包（圓盤）種類、數量；(4)關卡二九宮格或指定區域大小與形式；(5)其它由競賽主辦單位依需求，增設或修改變因以增加題目的變化性、挑戰性和趣味性。

參、實測程序

交件前選手比照下列程序在場邊測試，交件後選手依以下程序進行實測並計分。

- 一、選手參加實測時，可隨身攜帶不需要插電的簡易工具與接合材料。
- 二、選手進入預備位置後即請：(1)將「運輸車」定位於起始區內，並將「發/投射裝置」固定於發/投射區域內；(2)當選手聽到評審宣布「計時三分鐘開始」後，選手即開始操控「運輸車」蒐集原物料至工廠；當每個置物區均獲得至少 1 個對應的物資（或比賽開始 1 分鐘後），即可開始第二關進行發/投射任務。
- 三、第二關啟動後，第一關可同時繼續進行，選手可自行調整組員任務。
- 四、在三分鐘內，每組選手可以依據自己的規劃調整挑戰關卡的時間，實測時間內若裝置故障可以進行維修，但不停止計時；當維修結束後原地繼續任務。
- 五、在每次實測後裁判會立即判定得分，如無疑義，始得進行下一次實測。如有疑義，應立即提出，並由裁判中斷計時。
- 六、以上情況描述與說明僅供參考、本公告試題在競賽時得約有百分之三十之調整，實際競賽內容請以競賽當天正式試題為準。

肆、其他注意事項

使用美工刀、手線鋸、熱熔膠槍、電鑽等工具時，請特別注意安全。此外，請注意工作習慣與態度，並保持工作場地的清潔。

110 學年度中華民國公私立國民中學科技教育創意實作競賽生活科技組試題 (公告版)

伍、評分表樣張 (僅供參考用)

評分項目	計分標準				得分	合計		
功能檢測 (分)	任務—分次計分後加總			一	二	三	四	小計
	關卡一 運送物資	車子啟動離開起始區	10分	僅供參考 (每一物資只能獲得一次分數、不能重複計分)				
		運送原物料至任一平面置物區，每一件物件可得	20分					
		運送原物料至正確的指定高台置物區，每一件物件可得	30分					
		運送原物料至正確的指定超高台置物區，每一件物件可得	40分					
	關卡二 投遞物資包	發(投)射出圓盤未擊中九宮格但進入目標區內	5分	僅供參考 (九宮格計分方式為同一目標第一次擊中得30分、再次擊中則不計分)				
		擊中任一九宮格目標	30分					
九宮格連線加分		50分						
安全配備規範暨其他事項	1. 未穿著工作服者，每位扣 10 分。							
	2. 操作機具時未配戴護目鏡者，每次扣 10 分、至多扣 50 分。							
	3. 工作習慣與態度不佳，扣 2 至 10 分。							
	4. 違規攜帶設計圖、事先加工或半成品等 (扣 1 至 5 分)。							
競賽總成績								

註 1：以上計分標準僅供參考、實際評分項目及計分標準請以各縣市競賽或全國賽為準。

註 2：以上說明若仍有疑問，請參見試題說明影片或者動畫。參與各縣市競賽時，請以各縣市公告的試題為準，本份全國生活科技創作競賽試題僅供參考。

110 學年度中華民國公私立國民中學科技教育創意實作競賽生活科技組試題 (公告版)

大會提供材料一覽表

編號	名稱	規格	數量	備註
1	三號四節電池盒		1 個	
2	三號兩節電池盒		1 個	配合發射器使用
3	按鈕開關		1 個	配合發射器使用
4	6P 搖頭開關	約 15mm x 17mm x 29mm、柄長 16mm	4 個	
5	TT 馬達 (1:48)		4 個	
6	TT 馬達 (1:220)		3 個	
7	紅黑電源線(400cm)		1 條	
8	4P 排線(400cm)		1 條	
9	雷切板材(車輪)	3mm x Ø52mm =>8 個 1.8mm x Ø50mm=>4 個	1 組	可以直接套接 TT 馬達的軸上，車輪可視需求現場立即修正與調整
10	0.4mm 釣魚線	200cm	1 條	
11	木心板	300 x 300 x 18mm	1 片	配合發射器使用
12	密集板 (厚)	300 x 600 x 5.5mm	2 片	
13	密集板 (薄)	300 x 600 x 3mm	2 片	
14	圓木棒	Ø6 x 900mm	2 支	
15	細木條	約 7.8 x 24 x 900 mm	4 支	
16	粗木條	約 15 x 32 x 900 mm	4 支	
17	A4 白玉卡 (1000 磅)	21cm*29.7cm	1 片	兩面白色的、約 1mm 厚
18	冰棒棍	1.6mm x 18mm x 15cm	10 支	常見最寬的冰棒棍
19	18#橡皮筋	約 Ø45mm	5 條	常見於餐盒中使用
20	風箏線	約 100cm	1 條	
21	棉線	約 100cm	1 條	

註：表列材料若有變動以現場發放之材料為準；鋸切、銼削、剪切及切割材料時，請特別注意安全。此外，請展現良好的工作習慣與態度，並保持工作場地整潔。

110 學年度中華民國公私立國民中學科技教育創意實作競賽生活科技組試題（公告版）
各組自備工具與材料一覽表

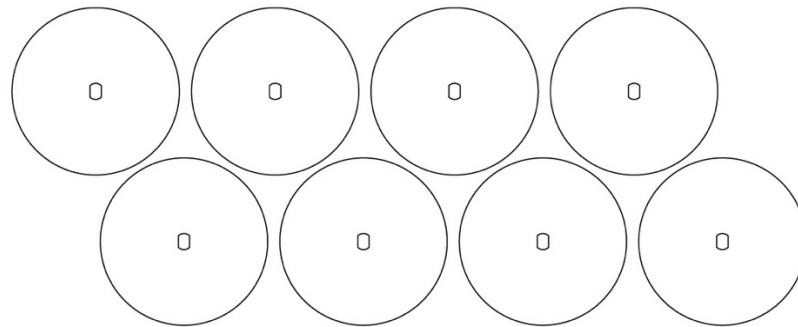
編號	名稱	數量	規格及說明
1	劃線工具	適量	鉛筆、鋼尺、捲尺、直角規、自由角規、圓規、計算機等。
2	鋸切工具	適量	金工弓鋸、手線鋸、折鋸或雙面鋸、手提電動線鋸機等。
3	切割工具	適量	鋼剪、剪刀、美工刀、切割墊、斜口鉗等。
4	鑽孔工具	適量	手搖鑽、弓型鑽、手提電鑽等。
5	銼磨工具	適量	銼刀組、砂紙、砂布、手提震動砂磨機等。
6	夾持工具	適量	活動虎鉗、C 型夾、快速夾等。
7	組裝工具	適量	起子組、活動扳手/扳手組、平口鉗、尖嘴鉗、鐵鎚、熱熔膠槍等。
8	接合材料	適量	白膠、速乾膠、AB 膠、保麗龍膠、膠帶、雙面膠、封箱膠帶、鐵釘、木螺釘、羊眼釘、電工束帶、螺帽（含翼型螺帽）、螺栓、橡皮筋、鉸鍊、L 型角鐵。 <u>以上材料得視需求應用於運輸車的配重中。</u>
9	<u>銲接工具組</u>	1 組	<u>如電烙鐵、銲錫、支架以及鋼絲絨等（請勿使用瓦斯銲槍）。</u>
10	<u>剝線鉗</u>	適量	<u>各式剝線鉗。</u>
11	<u>三號電池</u>	適量	<u>請務必自行攜帶（建議至少 12 顆以上），限 1.5 伏特（含）以下的乾電池或充電電池。</u>

註：禁止攜帶手提式電動圓鋸機、手提式電動砂輪機、以及手提式電鉋或其他經裁判認定危險的機具。

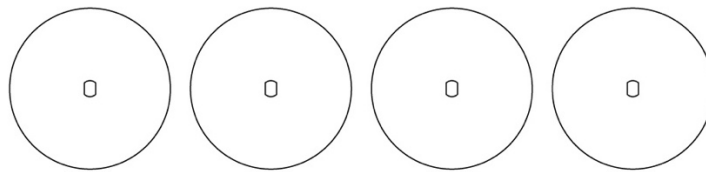
附錄一：Q & A

- 一、關卡一中，參賽選手於起始區將運輸車放開後，在行進的過程中，以及啟動堆高裝置，都不可以手碰觸運輸車與堆高裝置、物資、以及其他任何部位。
- 二、關卡一中，運輸與堆高物品之方法不限，唯禁止以黏著或破壞原物料之方式進行。
- 三、關卡一中，場中物資運送完為止，不另行補充。
- 四、關卡二中，發射裝置任何時候皆不得分離，否則視為該次得分無效。
- 五、關卡二中，發射裝置可用手動蓄能，但必須能用線控電動觸發。
- 六、關卡二中，圓盤經電動觸發而離開裝置後即算發射。
- 七、關卡二中，進行維修時，圓盤需拿下來。
- 八、各縣市得依據需求修正競賽規範，本附錄之 Q&A 僅供參考，詳細說明請以現場試題說明或各縣市賽前說明會為準。

附錄二：材料說明

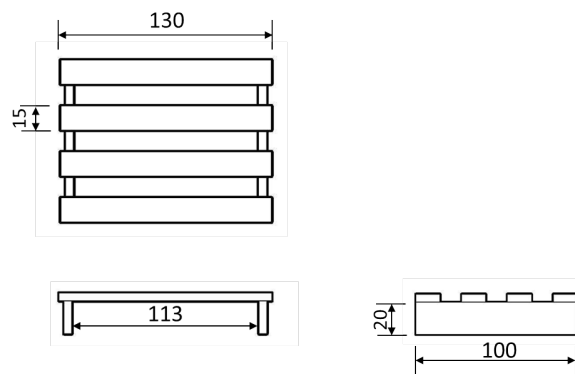


3mm密集板 Ø52mm車輪 => 8個



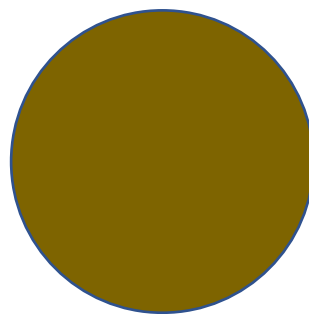
1.8mm椴木板 Ø50mm車輪 => 4個

圖 1. 車輪



使用5mm密集板

圖 2. 棧板圖片



直徑 8cm、厚度 3mm 的圓盤、材料為密集板

圖 3. 物資包 (圓盤)

110 學年度中華民國公私立國民中學科技教育創意實作競賽生活科技組試題 (公告版)
附錄三：6P 搖頭開關接線說明

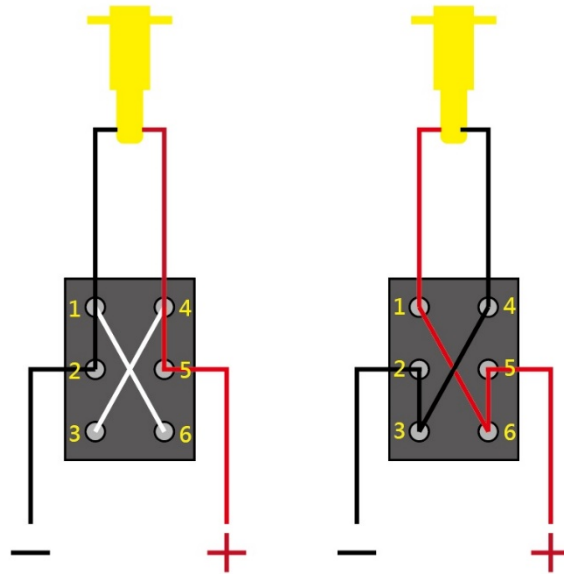


圖 4. 電流正反轉接線圖

6p 開關往下撥的時候，接點 1 與接點 2 會接通，接點 4 與接點 5 會接通。
6p 開關往上撥的時候，接點 2 與接點 3 會接通，接點 5 與接點 6 會接通。

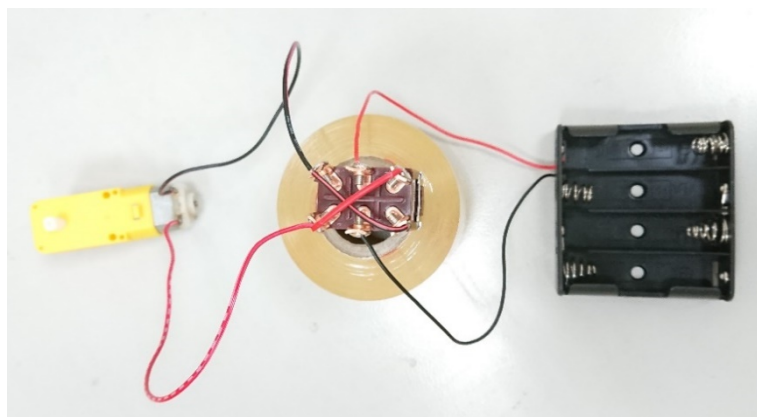


圖 5. 單顆馬達接法

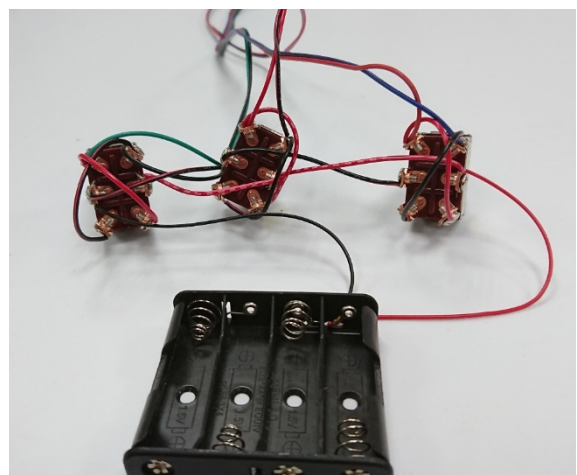
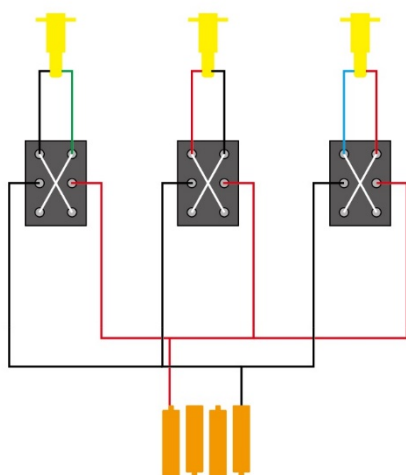


圖 6. 三顆馬達接法