

附錄一：競賽細則

(壹)木作仿生機器人(觸控接力賽、繞圈賽和翻滾賽)

一、工具使用規定

1. 請自行攜帶充電式熱熔膠槍及膠條，大會不提供插座供選手進行充電，且為安全考量不得攜帶或使用有漏液可能之鉛蓄電池。參賽隊伍亦可自行攜帶安全性高之**其他膠類用品**供黏合用途，且安全需自行負責。
2. 觸控接力賽、繞圈賽及翻滾賽參賽隊伍請自行攜帶**保護墊(防鑽墊，建議厚度超過15mm)**使用，保護墊上不可有刻記或經加工等任何輔助製作過程之情形，需單純為保護桌椅用。防鑽板(如圖示)：



3. 隊伍競賽當天可攜帶C型夾、F夾或市售夾具。
4. 隊伍競賽不可使用氣動或電動工具，違者沒收，待競賽號歸還之。
5. 禁止攜帶市售之模具。可攜帶或使用自行設計製作之模具(自行製作之模具僅能運用與大會材料包相同材料製作材料或零件製作之輔助工具製作。)
6. 所有工具請小心使用，以確保安全並維持競賽場地整潔。
7. 為響應環保教育，大會建議參賽隊伍使用充電電池(1.5V以下)。
8. 活動中經工作人員或他人檢舉違反上述事項，經查證屬實者一律取消參賽資格。若對所攜帶之工具及材料規格有不清楚者，請於事前詢問，並經主辦單位競賽評審委員會許可後方可帶入會場。

二、相關競賽規定

1. 選手及所屬隊伍違反以下規定的事項，嚴重者**取消參賽資格**：
 - 1.1 活動前未至報到處進行報到，私自進入場地者。
 - 1.2 冒名頂替參賽者參與活動，經工作人員發現或他人檢舉者。
※仍請所有參賽者攜帶相關身分證明證件，以利核對。
 - 1.3 製作或競賽過程中，發生家長、指導教師或其他場外人士藉任何方式刻意指導之情事，經大會工作人員發現或其他人檢舉屬實者。
 - 1.4 製作或競賽過程中，參賽者協助非所屬隊伍進行製作或競賽，經大會工作人員發現或其他人檢舉屬實者。
 - 1.5 活動期間(包含製作及競賽時間)行動通訊裝置皆應關機，私自使用經大會工作人員發現或其他人檢舉屬實者。
2. 製作過程中發生以下情況者，嚴重者**取消參賽資格**：
 - 2.1 製作過程中未使用保護桌椅之設備，有明顯毀損桌椅之虞，經查證屬實者，須賠償相關費用(一張桌子-180cm*60cm，約新台幣2,500元)。

2.2 競賽材料包內容：現場統一提供每隊競賽材料包(內不含觸控器)。材料包規格請參照網站所示。

項目	材料名稱	單位	數量
1	齒輪盒組(含上下蓋、馬達)	組	2
2	螺絲.帽	顆	20
3	電池(1.5V以下3顆)盒	個	2
4	冰棒棍(長11.4cm、寬1cm)	支	20
5	長軸(10cm) ϕ 2.5mm	支	2
6	短軸(8cm) ϕ 2.5mm	支	2
7	電線組 30cm(紅、黑)	條	2
8	密集板 15cm *21cm	塊	2
9	矽膠管(10cm)	條	2
10	感測器(觸控器)參賽隊伍自備	組	2

- 2.3 參賽隊伍攜帶違反大會規定之工具及材料進入製作場地，經查證屬實者。
- 2.4 作品須先檢錄後繳交至作品區，檢錄區提供尺寸箱及電子秤，裁判僅針對尺寸進行檢錄，重量請隊員自行秤量，請注意拔河競賽時若賽前量測超過700g，該競賽項目將判失格。
- 2.5 參賽隊伍於製作完成繳交作品之前，未完成場地清潔工作並帶走垃圾者。
- 2.6 機械部分，參賽作品(機構本身)使用成品或半成品，經查證屬實者。
- ※成品(半成品)定義：凡材料或零件已經標記、鋸切、鑽孔、黏合、組裝或其他加工動作；或其他非大會提供之材料經上述加工動作者，皆屬成品(半成品)。**
- 2.7 參賽者協助他組(非本身所屬隊伍)製作作品，經大會工作人員發現或其他人檢舉屬實者，皆取消參賽資格(借用工具在准許範圍內)。
3. 競賽期間，發生以下情況者**取消參賽資格**：
- 3.1 競賽前集合，攜帶非維修時間規定之工具，經查證屬實者。
- 3.2 競賽時未在預備區等候，經唱名三次未到者或私自離開預備區者。
- 3.3 **競賽過程中，經評審委員會最終判決確定，仍不服從者。**
- 3.4 參賽作品破壞競賽場地或刺傷裁判。
- 3.5 競賽中在預備區等候時，私自調整或觸碰作品者。
- 3.6 各競賽項目規定請參考『競賽項目說明』。
4. 判決結果規定
- 4.1 競賽時，若出現兩隊以上總積分相同時，則分別測量作品重量，取其**輕者**晉級或獲勝。若有判定困難之情形，由主辦單位**評審委員會**討論決議之。
- 4.2 對**競賽結果**如有異議之參賽者，需依『**申訴辦法**』提出申訴，

其他方式概不受理。

5. 其他事項

- 5.1 場外觀眾試圖進入或已進入競賽區者，主辦單位得以要求離開競賽區。
- 5.2 試圖影響競賽結果及進度之場外人員，主辦單位得以要求離開競賽區。

三、作品製作通則

機構本體（身軀）限用大會提供之密集板與冰棒棍，或自行攜帶等相同規格之材料製作，並於現場完成。非機構運作之物件請自行發揮創意選用（如：止滑墊、墊片及機體上的加重物及裝飾，規定不得加液狀(含水)及乳狀液體於作品與競賽跑道接觸面上）。經認定有違反作品製作規定之參賽隊伍及作品，取消參賽資格。

1. 作品製作通則適用作品：萬獸之王、螞蟻雄兵、龍貓巴士、蟲蟲危機、機器戰鼠。

- 1.1 作品尺寸限制：作品（含造型）需在長 40 公分、寬 22 公分、高 35 公分內，並可平放於尺寸盒。無法平放於尺寸盒內之作品，取消參賽資格。

※註：所有作品測量尺寸時需平放並展開至最大長度。

- 1.2 參賽者可攜帶 A4 以下大小之紙本工作圖（頁數不拘）進入製作場地，其他形式不可攜帶使用。
- 1.3 參賽者可自行攜帶與大會規格相同之備用材料，且不可有註記或經加工。規格不同材料零件禁止入場。
- 1.4 馬達、齒輪盒上下蓋（公座、母座及曲柄）及齒輪，需使用大會於競賽當日發予之材料包內材料組裝，參賽隊伍齒輪盒組不可破壞外觀。
- 1.5 競賽作品（傳動組及機構本體）需於競賽當天現場製作組裝，不可攜帶或使用半成品及成品（含劃線、鋸切、鑽孔、砂磨等）。
- 1.6 所有作品限用三顆三號電池(1.5V 以下)驅動馬達及其他需電力之設備。
- 1.7 短軸及長軸長度可自行修改（但需使用與大會提供之軸相同材質）。
- 1.8 除造型使用之材料，所有自行準備之材料需與大會提供之規格相同。
- 1.9 作品的電源開關（或加裝輔助設施延長開關）需外露於造型之外，以利電源啟動。
- 1.10 作品重量限制：作品包含造型重量上限為 700 公克，超過重量之作品取消參賽資格。

四、競賽晉級說明

1. 全國賽競賽時，競賽物必需具有造型參賽，無造型者取消參賽資格。
2. 觸控接力賽請自備與臺灣規格相符之觸控器（包含：晶片、觸控開關）。
3. 觸控開關需外露於競賽物機體及造型之外，且最高處至多需要離地 15 公分以內。沒有加裝觸控開關者以棄權論。
4. 觸控開關上可自己添加泡棉或其他材質以讓觸控器啟動能順利。

五、作品製作規定

1. 〈萬獸之王〉競賽作品製作規定

- 1.1 請參照『三. 作品製作通則』辦法。
- 1.2 萬獸之王需設計為四腳前進。

1.3 成品（含造型及拔河用尾部）不可超過 700 公克。

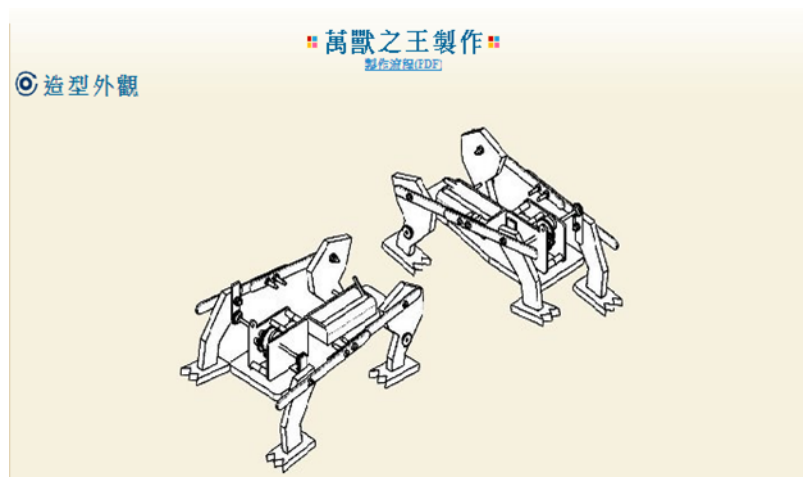


圖 1. 萬獸之王示意圖。

2. 〈蟲蟲危機〉競賽作品製作規定

- 2.1 請參照『三. 作品製作通則』辦法。
- 2.2 蟲蟲危機行進方式以多連桿機構模式推進。
- 2.3 成品（含造型及拔河用尾部）不可超過 700 公克。

蟲蟲危機製作

造型外觀

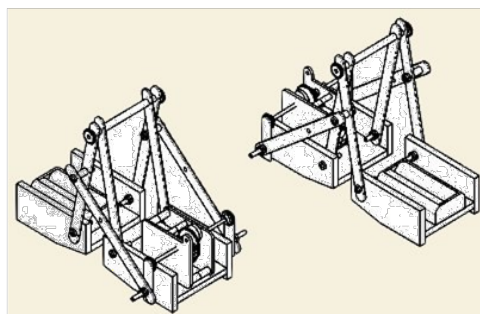


圖 2. 蟲蟲危機示意圖。

3. 〈龍貓巴士〉競賽作品製作規定

- 3.1 請參照創作競賽通用規則『三. 作品製作通則』辦法。
- 3.2 龍貓巴士之車頂材料(材料不限制)，隊伍需自行準備（不得為成品，如鋁罐需現場加工製作）。
- 3.3 車身及車輪均限用大會提供之密集板現場製作。
- 3.4 成品（含造型及拔河用尾部）不可超過 700 公克。

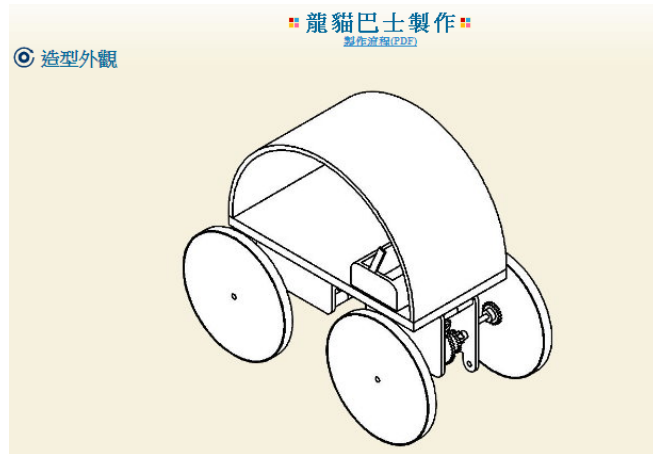


圖 3. 龍貓巴士示意圖。

4. 〈螞蟻雄兵〉競賽作品製作規定

- 4.1. 請參照『三. 作品製作通則』辦法。
- 4.2. 螞蟻腳底間隙（尖端邊緣，如圖 4）須大於 2 公分。
- 4.3. 螞蟻腳底須以『點接觸』方式為原則接觸賽道。若加裝防滑裝置，其最大寬度不得大於冰棒棍原始寬度，厚度須小於 0.5 公分。冰棒棍寬度與厚度定義如圖 5 所示。
- 4.4. 螞蟻完整身體之設計必須是分開並可彎曲之三節身軀。

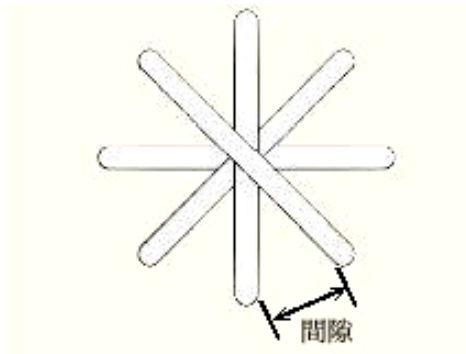


圖 4. 螞蟻腳底間隙

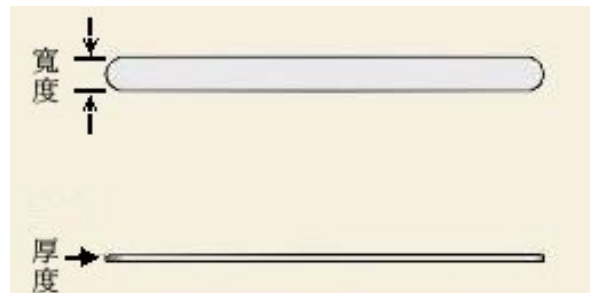


圖 5. 冰棒棍寬度與

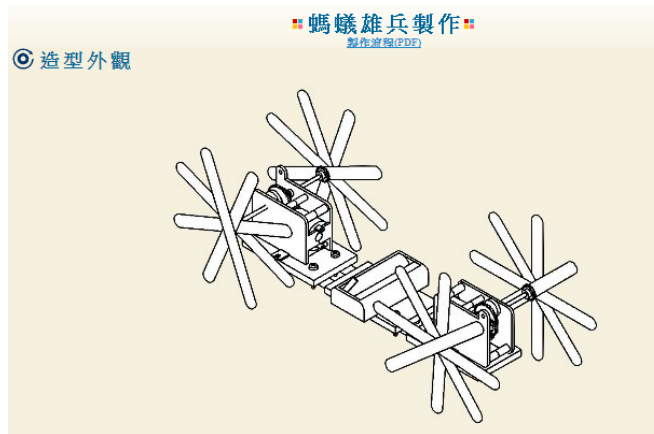


圖 6. 螞蟻雄兵示意圖。

5. 〈機器戰鼠〉競賽作品製作規定

- 5.1. 請參照『三. 作品製作通則』辦法。
- 5.2. 以懸臂轉動模式前進，懸臂轉動時不可同時觸及賽道(地面)。
- 5.3. 全國賽時，成品重量(含造型)不可超過 700 公克。

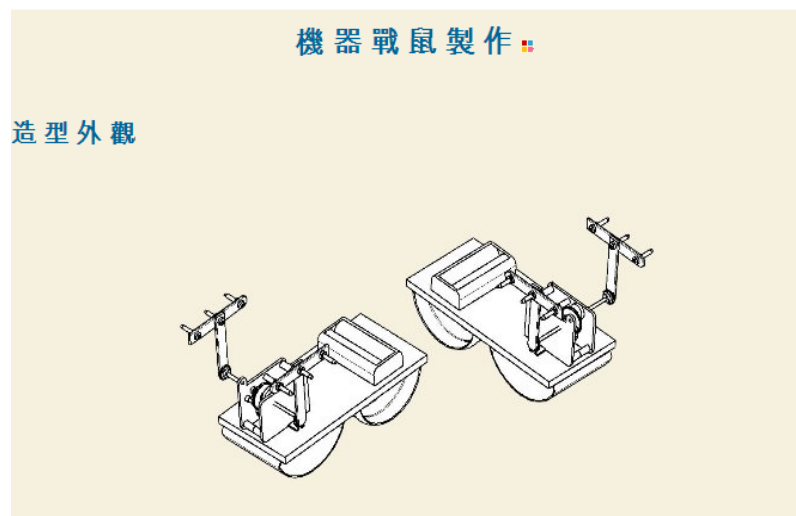


圖 7. 機器戰鼠示意圖。

(貳) 吸管仿生機器人(吸管機器人競速賽)

一、工具使用規定

1. 請自行攜帶充電式熱熔膠槍及膠條，大會不提供插座供選手進行充電，且為安全考量不得攜帶或使用有漏液可能之鉛蓄電池。參賽隊伍亦可自行攜帶安全性高之其他膠類用品供黏合用途，且安全需自行負責。
3. 隊伍競賽當天可攜帶各種剪切吸管的工具(如剪刀、美工刀等)。
4. 隊伍競賽不可使用氣動或電動工具，違者沒收，待競賽號歸還之。
5. 可攜帶或使用自行設計製作之零件(例如馬達盒、電池盒之固定件及連接件，可以使用 3D 列印或雷射方式製作)或與大會材料包相同之材料。
6. 所有工具請小心使用，以確保安全並維持競賽場地整潔。
7. 為響應環保教育，大會建議參賽隊伍使用充電電池(1.5V 以下)。
8. 活動中經工作人員或他人檢舉違反上述事項，經查證屬實者一律取消參賽資格。若對所攜帶之工具及材料規格有不清楚者，請於事前詢問，並經主辦單位競賽評審委員會許可後方可帶入會場。

二、相關競賽規定

1. 選手及所屬隊伍違反以下規定的事項，嚴重者**取消參賽資格**：
 - 1.1 活動前未至報到處進行報到，私自進入場地者。
 - 1.2 冒名頂替參賽者參與活動，經工作人員發現或他人檢舉者。
※仍請所有參賽者攜帶相關身分證明證件，以利核對。
 - 1.3 製作或競賽過程中，發生家長、指導教師或其他場外人士藉任何方式刻意指導之情事，經大會工作人員發現或其他人檢舉屬實者。
 - 1.4 製作或競賽過程中，參賽者協助非所屬隊伍進行製作或競賽，經大會工作人員發現或其他人檢舉屬實者。
 - 1.5 活動期間(包含製作及競賽時間)行動通訊裝置皆應關機，私自使用經大會工作人員發現或其他人檢舉屬實者。
2. 製作過程中發生以下情況者，嚴重者**取消參賽資格**：
 - 2.1 製作過程中未使用保護桌椅之設備，有明顯毀損桌椅之虞，經查證屬實者，須賠償相關費用(一張桌子-180cm*60cm，約新台幣 2,500 元)。
 - 2.2 競賽材料包內容：現場統一提供每隊競賽材料包。材料包規格如下。

項目	材料名稱	單位	數量
1	TT 馬達(1:48)	個	1
2	電池盒(AA 或 AAA)	個	1
3	吸管	支	5
4	曲柄	個	2

- 2.3 參賽隊伍攜帶違反大會規定之工具及材料進入製作場地，經查證屬實者。
- 2.4 作品須先檢錄後繳交至作品區，檢錄區提供尺寸箱，裁判僅針對尺寸進行檢錄。
- 2.5 參賽隊伍於製作完成繳交作品之前，未完成場地清潔工作並帶走垃圾

者。

2.6 機械部分，參賽作品(機構本身)使用成品或半成品，經查證屬實者。
※成品(半成品)定義：凡材料或零件已經標記、剪切、鑽孔、黏合、組裝或其他加工動作；或其他非大會提供之材料經上述加工動作者，皆屬成品(半成品)。

2.7 參賽者協助他組(非本身所屬隊伍)製作作品，經大會工作人員發現或其他人檢舉屬實者，皆取消參賽資格(借用工具在准許範圍內)。

3. 競賽期間，發生以下情況者**取消參賽資格**：

3.1 競賽前集合，攜帶非維修時間規定之工具，經查證屬實者。

3.2 競賽時未在預備區等候，經唱名三次未到者或私自離開預備區者。

3.3 競賽過程中，經評審委員會最終判決確定，仍不服從者。

3.4 參賽作品破壞競賽場地或刺傷裁判。

3.5 競賽中在預備區等候時，私自調整或觸碰作品者。

3.6 各競賽項目規定請參考『競賽項目說明』。

4. 判決結果規定

4.1 競賽時，若出現兩隊以上總積分相同時，則分別測量作品重量，取其輕者晉級或獲勝。若有判定困難之情形，由主辦單位**評審委員會**討論決議之。

4.2 對競賽結果如有異議之參賽者，需依『**申訴辦法**』提出申訴，其他方式概不受理。

5. 其他事項

5.1 場外觀眾試圖進入或已進入競賽區者，主辦單位得以要求離開競賽區。

5.2 試圖影響競賽結果及進度之場外人員，主辦單位得以要求離開競賽區。

三、作品製作通則

連桿機構限用大會提供之吸管組成，連接件及曲柄自行攜帶或使用相同規格之材料製作，並於現場完成。非機構運作之物件請自行發揮創意選用(如：止滑墊、墊片及機體上的加重物及裝飾，規定不得加液狀(含水)及乳狀液體於作品與競賽跑道接觸面上)。經認定有違反作品製作規定之參賽隊伍及作品，取消參賽資格。

1. 作品製作通則適用作品：二足機器人、四足機器人及六足機器人。

1.1 作品尺寸限制：作品(含造型)需在長22公分、寬22公分、高22公分內，並可平放於尺寸盒。無法平放於尺寸盒內之作品，取消參賽資格。

※註：所有作品測量尺寸時需平放並展開至最大長度。

1.2 參賽者可攜帶A4以下大小之紙本工作圖(頁數不拘)進入製作場地，其他形式不可攜帶使用。

1.3 參賽者可自行攜帶與大會規格相同之備用材料，且**不可有註記或經加工**。規格不同材料零件禁止入場。

1.4 TT馬達，需使用大會於競賽當日發予之材料包內材料組裝，參賽隊伍齒輪盒組不可破壞外觀。

1.5 競賽作品(傳動組及機構本體)需於競賽當天現場製作組裝，不可攜帶或使用半成品及成品(含劃線、剪切、鑽孔、砂磨等)。

1.6 所有作品限用三顆三號或四號電池(1.5V以下)驅動馬達及其他需電力

之設備。

- 1.7 曲柄長度可自行修改（但需使用 3D 列印或雷射切割製作）。
- 1.8 除造型使用之材料，所有自行準備之材料需與大會提供之規格相同。
- 1.9 作品的電源開關（或加裝輔助設施延長開關）需外露於造型之外，以利電源啟動。

四、作品製作規定

1. 〈二足機器人〉競賽作品製作規定

- 1.1 請參照『三. 作品製作通則』辦法。
- 1.2 二足機器人需設計為二腳著地及前進。



圖 8. 二足機器人示意

2. 〈四足機器人〉競賽作品製作規定

- 2.1 請參照『三. 作品製作通則』辦法。
- 2.2 四足機器人需設計為四腳著地及前進。
- 2.3 電力由另一組 TT 馬達手搖供電，可以自行製作或由主辦單位提供借用。



圖 9. 四足機器人示意

3. 〈六足機器人〉競賽作品製作規定

3.1. 請參照創作競賽通用規則『三. 作品製作通則』辦法。

3.2 六足機器人需設計為二腳著地及前進。

3.3 電力由另一組 TT 馬達手搖供電，可以自行製作或由主辦單位提供借用。



圖 10. 六足機器人示意

附錄二：競賽說明

一、觸控接力賽〈國小、國中及高中職組〉

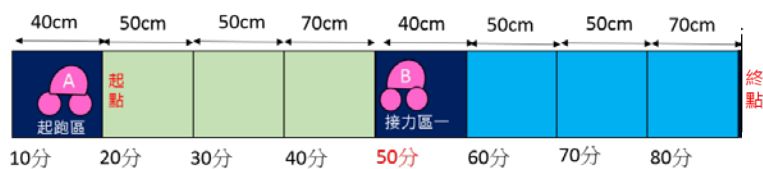
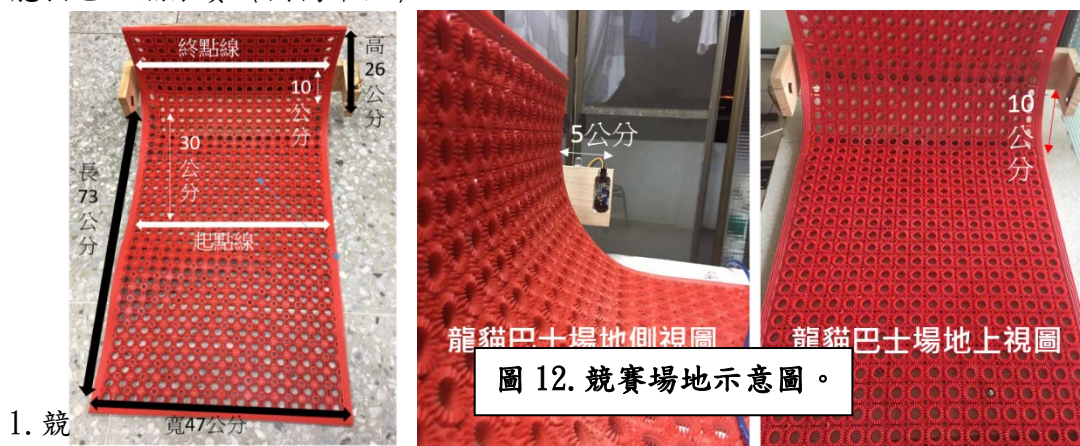


圖 11. 競賽場地示意圖。

競賽場地	如圖 11 所示。	
場地材質	1. 場地為立光板板面。 2. 跑道單項全長為 210cm、寬 25cm、高 8cm。 3. 競賽為兩項全能接力競賽。	
適用作品	國小：萬獸之王、機器戰鼠。 國高中：萬獸之王、蟲蟲危機。	
競賽說明	競賽場地	如圖 11。
	時間限制	90 秒(無限重跑次數)
	場地尺寸及說明	場地為寬 25 公分、長 210 公分之立光板組成(此為一組)，共二組賽道。
	區塊分數	如圖 11。
	計分依據	以最後一次抵達之賽道區塊計分(而非最佳成績)。
	記錄秒數	每隊至多紀錄至 90 秒，中間不停秒。
	接力順序	隊伍自行決定，可於時間限制內更改順序，秒數不停。
	競賽方式	採取 2 隻機械獸接力方式進行。競賽開始時機械獸分別於起跑區及接力區內就位，並完成觸控接力抵達終點。

	同分比序	是否觸控接力成功(成功者贏)→秒數(秒數少者贏)→重量(重者為贏，二隻累加) ※註:競賽作品接力順序為參考用。參賽者可自行決定作品接力順序。
競賽程序	(開始計秒後不停止，直至 90 秒時間到或隊員主動停止) 裁判唱名 →相應的隊員進入預備區 →20 秒內完成就位(將機械獸擺放至起跑區及接力區內並開啟電源) →吹哨(裁判放開擋板)開始計秒 →選手手動觸控啟動 A 機械獸 →A 機械獸成功觸控啟動 B 機械獸 →抵達終點 →裁判擋板停止機械獸前進 →A、B 機械獸秤重 →登記秒數、選手確認成績簽字	
補充說明	1. 每組競賽開始前皆有 20 秒預備時間完成就位。 2. 觸控接力成功(A接B)，需於接力區內完成第二隻啟動，始採計第二隻(B)到達區域得分。 例：A一旦接觸到B，並成功啟動B後，隊員須在接力區1結束前將A拿起。若隊伍在接力區結束前無法將A拿起，將視為接力不成功，須進行重跑或登記成績。 3. 觸控接力區不可手動啟動。 4. 接力時 2 隻機械獸超過接力區仍互相接觸則為接力失敗；隊伍可選擇重跑也可放棄，秒數不停。時間限制內未完成之隊伍以 90 秒計。 5. 每隊重跑(每次重跑須從起點開始)，重跑次數不限，秒數不停。 6. 未成功於接力區內完成接力隊伍可選擇重跑或放棄(以當次成績登錄之)，重跑次數不限制，秒數不停。 7. 重跑可進行維修亦可自行更換機械獸順序，全部機械獸就位，經裁判確認後手動觸控啟動 A 機械獸，秒數不停。 8. 開始時 2 隻機械獸完成就位得 10 分，B 機械獸抵達終點線得 100 分。	

二、龍貓巴士翻滾賽〈國高中組〉



2. 時間限制：45 秒。
3. 判別基準：開始及結束皆以作品前端為基準，比賽採積分制
4. 競賽程序：選手依指定位置就位→預備（作品開電源）→開始（放下作品）。
5. 〈龍貓巴士翻滾賽判斷標準〉

項目	標準	成績判定		積分數
時間內	○	機能未喪失	圈數以一圈為單位，每翻滾一圈得五分。 （由起始線或翻滾後位置爬至坡道至少前輪越過坡道終止線向後翻滾 360 度，且車子正立者為一圈）。 時間終止時，前輪越過坡道終止線者，若翻滾成功，則最後一圈列入計算。	每翻滾一圈得五分。
		機能喪失	繞圈賽 45 秒時間內，每隊不具有重跑機會。	--
超過時間	○	機能未喪失	視成功翻滾圈數→登記成績表。	
	○	機能喪失 機能喪失	無法繼續前進時視成功翻滾圈數→登記成績表。	
資格喪失	×	競賽偷跑者或未將競賽作品平放置於原起點後方者，第一次警告，第二次喪失該次競賽資格。 （該隊 0 分計算）		0
○：此次競賽有成績 ×：此次競賽無成績		喪失機能判定： 連續五秒作品無法行走者（由副審宣讀秒數，以 5→4→3→2→1 之順序宣讀）。 作品翻覆或明顯無機能者（含馬達空轉，但作品無法動作者）。 單場次於賽前 20 秒內無法完成預備動作者。 主要機械結構掉落（不包含造型部分）。 無車頂者、無車深者 造型掉落且妨礙比賽進行（影響到其他隊伍作品之運作）。 妨礙比賽進行之認定由評審委員會裁決。		
判別標準	開始、結束及出界皆以作品前輪前緣為基準。			

三、螞蟻雄兵繞圈賽〈國小組〉

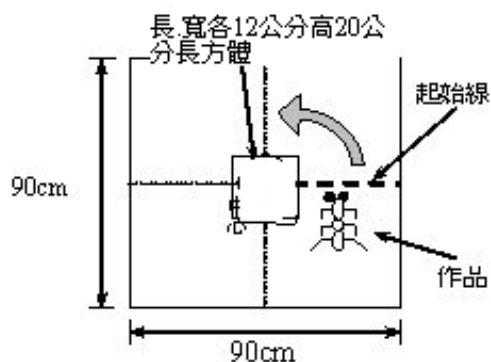


圖 13. 競賽場地示意圖。

1. 競賽場地：如圖 13 所示。
2. 場地材質：場地為立光板板面。
3. 適用作品：螞蟻雄兵。
4. 時間限制：30 秒。
5. 競賽方式：開始及結束皆以作品前端為基準，比賽採積分制。場地中心為方桶(直徑約 12cm)，以方桶為中心劃分成四等分，於競賽時間內同方向前進至下一區獲得積分一分，依此類推，於時間結束或競賽物出界時計算總積分。
6. 競賽程序：各隊隊長進入預備區等待比賽→選手依指定位置就位→確認行進(繞圈)方向→預備(開電源)→吹哨開始→平放開作品且裁判放開單版(禁止用丟的)→競賽→確認成績→回到預備區。
7. 〈螞蟻雄兵繞圈賽判斷標準〉

項目	標準	成績判定		積分數
時間內	○	機能未喪失	作品前腳前緣達下一區塊，計算區塊總和。	每進一區得一分
		機能喪失	繞圈賽於 30 秒內無重跑機會，視最後到達區塊計算總分。	---
資格喪失	×	競賽偷跑者或未將競賽作品平放置於原起點後方者，第一次警告，第二次喪失該次競賽資格。(該隊 0 分計算)		0

<p>○：此次競賽有成績 ×：此次競賽無成績</p>	<p>喪失機能判定： 連續五秒作品無法行走者（由裁判依碼表倒數5秒）。 作品翻覆或明顯無機能者（含馬達空轉，但作品無法動作者）。 單場次於賽前20秒內無法完成預備動作者。 作品非四腳皆於賽道行走或攀附於布丁盒上者。 競賽中非經裁判同意擅自觸碰作品者。 主要機械結構掉落（不包含造型部分）。 造型掉落且妨礙比賽進行（影響到其他隊伍作品之運作）。 妨礙比賽進行之認定由評審委員會裁決。 經確認行進（繞圈）方向，吹哨開始後行進方向相反者。</p>	0
<p>重要！！判別標準</p>	<p>可動作之作品放置準備區內即可獲得10分。 作品前腳前緣越進每一得分區即可獲得該區之分數。 作品懸空部份出界者不算為出界。</p>	--

四、吸管機器人競速賽〈國小、國中及高中職組〉

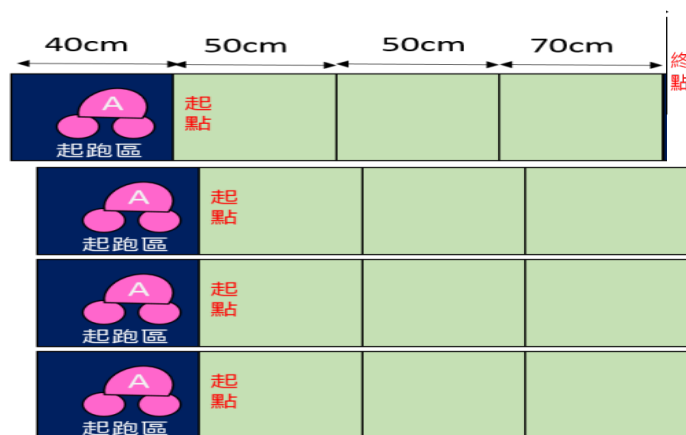


圖 14. 競賽場地示意圖。

競賽場地	如圖 14 所示。	
場地材質	1. 場地為立光板板面。 2. 跑道單項全長為 210cm、寬 25cm、高 8cm。	
適用作品	國中小：二足機器人、六足機器人。 高中：二足機器人、四足機器人。	
競賽說明	競賽場地	如圖 14。

	場地尺寸及說明	場地為寬 25 公分、長 210 公分之立光板組成(此為一組)，共二組賽道。
	區塊分數	如圖 14。
	競賽方式	採取 4 隊機器人同時進行。競賽開始時機器人於起跑區就位，並抵達終點，取最佳 2 隊晉級。
競賽程序	<p>(開始計秒後不停止，直至 90 秒時間到或隊員主動停止)</p> <p>裁判唱名</p> <p>→隊員進入預備區</p> <p>→20 秒內完成就位 (將機器人擺放至起跑區並開啟電源)</p> <p>→吹哨 (裁判放開擋板)</p> <p>→選手手動啟動機器人</p> <p>→抵達終點</p> <p>→裁判擋板停止機器人前進</p> <p>→選手確認成績簽字</p>	
補充說明	<ol style="list-style-type: none"> 1. 每組競賽開始前皆有 20 秒預備時間完成就位。 2. 二足機器人競賽場地設計爬坡，坡度約 30 度。 	