

花蓮縣110學年度科技教育創意實作競賽【生活科技組】實施計畫

壹、依據：110學年度中華民國公私立國民中學生活科技創作競賽實施計畫。

貳、目的：

- 一、激發學生對科技設計與製作之興趣與潛能。
- 二、提高學生科技之思考力、創造力、合作問題解決能力與其他21世紀所需重要關鍵能力。
- 三、培養學生對科技之正確觀念及態度。
- 四、增進師生研習科技機會，倡導中小學科技實作風氣。
- 五、鼓勵教師開發創新實作活動。
- 六、鼓勵教師分享教學內容與實作活動。
- 七、改進中小學科技教學方法及增進教學效果。
- 八、促使大眾重視實作科技教育。
- 九、推動十二年國民教育科技領域課程與自造運動。

參、辦理單位：

- 一、指導單位：教育部國民及學前教育署
- 二、主辦單位：花蓮縣政府
- 三、承辦單位：花蓮縣立花崗國民中學
- 四、協辦單位：
 - (一)國立臺灣師範大學科技應用與人力資源發展學系
 - (二)中華民國工業科技教育學會
 - (三)花蓮縣國民教育輔導團國中科技領域輔導小組

肆、參加對象：花蓮縣公私立國中（含完全中學）七至九年級學生、教師（含代理教師及實習教師）。每隊至多三人（鼓勵不同性別學生組團），指導老師1-2位。

伍、競賽方式：

- 一、競賽題目
 - (一)競賽題目說明與參賽規範如附件1。
 - (二)競賽使用之製作材料由主辦單位提供，不可自製攜入。

二、參賽隊伍、人數規定

- (一)「科技教育創意實作競賽：生活科技組」，以「現場實作」為主。
- (二)各校得先行舉辦校內初賽，選派優秀學生組隊報名參加。
- (三)本競賽活動最多受理24隊報名。
- (四)參賽隊伍座次由承辦單位編排，並於111年2月18日下午五時前公告於花蓮縣政府教育處處務公告網站 <https://news.hlc.edu.tw/>。

三、組隊規範：

- (一)每隊至多3位學生（鼓勵不同性別學生組團），指導老師1-2位。
- (二)每隊隊員須同校，不得跨校組隊。
- (三)參賽學校應至少薦派一名指導教師（公假排代）帶隊前往。

四、參與競賽學生因故臨時無法出賽時，不予遞補。

陸、競賽時間：111年2月20(星期日)

柒、競賽地點：花崗國中自造教育及科技中心。

捌、報到方式：請參見「花蓮縣110學年度科技教育創意實作競賽（生活科技組）注意事項」（如附件6）

玖、競賽時程：

時程	活動內容	參加對象	活動場地
08：30~09：00	報到	帶隊教師和參賽學生	花崗國中 活動中心
09：00~09：10	開幕式 致歡迎詞	帶隊教師和參賽學生	
09：10~09：30	試務說明	參賽學生	花崗國中 自造教育及科技中 心 (生活科技教室1/生 活科技教室2/科技 中心)
09：30~14：00	任務競賽製作		
12：00~13：00	午餐		
14：10~15：00	評審	參賽學生現場操作示範	
15：00~15：30	評審會議	1. 長官及來賓 2. 評審團隊 3. 各校教師 4. 參賽學生	花崗國中 活動中心
15：30	頒獎		

壹拾、報名方式：

一、應完成線上報名及資料上傳才算完成報名。【請至花蓮縣科技實作競賽網站進行線上報名並上傳報名資料。(報名網址：

<http://tech.hlc.edu.tw/2021>)】。

二、第一階段報名：線上填報及資料上傳110年12月6日上午08:00起至111年1月14日下午17:00止，逾時不受理補報名。每校可報名一隊。

三、第二階段報名：第二階段線上報名及資料上傳：自111年1月18日(星期二)上午9時，至1月20日(星期四)下午17時截止；每校可報名第二隊以上。1. 若於第一階段報名截止後仍有缺額，則開放第二階段報名。2. 依報名順序錄取，至24隊額滿為止。報名完成之錄取隊伍將於1月24日(星期一)公告於花蓮縣政府教育處處務公告網站。

四、各校隊伍完成線上報名並將報名表(如附件3)及參賽同意書(如附件4)填妥核章掃描後於報名時間內上傳即完成報名，若有相關報名問題請與花蓮縣立花崗國民中學楊境修老師聯絡。

- 聯絡方式：花蓮縣立花崗國民中學／教務處科技組 楊境修老師
- 電話：03-8323924分機227
- 電子信箱：someshow@hlc.edu.com
- 地址：970 花蓮縣花蓮市公園路40號

五、請各隊於111年2月20日攜帶所需工具依附件1所示至競賽指定地點進行實作競賽。

六、薦派參加全國賽隊伍規定：

- (一)獲獎隊伍，將按照排名順序，序位前三名獲獎隊伍須代表本縣參加全國決賽。
- (二)上開全國決賽報名須統一由花蓮縣政府薦派參加，且全國賽不得任意更換指導老師與學生名單。

七、上述之報名辦法，主辦單位得依實際狀況進行調整。

壹拾壹、評選：由主辦單位延聘協辦單位命題與評審。

壹拾貳、獎勵：

一、各獎項成績未達得獎標準則名額可從缺，錄取名次及獎勵如下：

(一)學生部分：

1. 錄取：特優、優等、甲等若干名（依參賽隊伍數量錄取，如下表）。

參加隊伍數	特優	優等	甲等
1-8隊	1隊	2隊	1隊
9-16隊	2隊	2隊	4隊
17-24隊	3隊	3隊	6隊

2. 獲獎隊伍，將按照排名順序，依據全國生活科技競賽之實施計畫，經評審推薦參加全國賽。

(二)獲獎指導教師部分：獲獎隊伍之指導老師，由主辦單位頒發獎狀，以資鼓勵。

壹拾參、其他注意事項：

一、競賽規則請參見「花蓮縣110學年度科技教育創意實作競賽【生活科技組】競賽規則」（如附件2），及本府教育處近期最新公告。

二、應服從大會之評判，如有意見或申訴事項，須以書面（如附件5）由指導老師向主辦單位提出。申訴事項，以違反比賽規則、秩序及比賽人員資格為限，並應於頒獎前30分鐘為之，逾時不予受理。對評審委員所為之評分及其他如技術性、學術性者，不得提出申訴。另外有關比賽場地、賽程安排等非比賽規則問題，亦不得提出申訴。

三、其餘注意事項請參見附件6。

四、上述未盡事項，主辦單位保留調整活動與獎項細節權利，並有權對本活動所有事宜做出解釋或裁決，並得隨時補充公告之。

壹拾肆、個人資料保護法權益說明：

依據個人資料保護法第八條告知以下事項，參賽者必須同意主辦單位及執行單位蒐集、處理及利用其個人資料：

一、蒐集參賽者個人資料：包括姓名、身分證(或身分證明文件)字號或可辨識個人之聯絡方式(電話或手機號碼、email、地址)等。

- 二、個人資料的利用：於中華民國境內做為競賽管理、報名作業、活動期間身分確認、活動聯繫、競賽活動相關訊息聯繫發布、相關統計分析等與競賽相關作業需要之使用。
- 三、報名參賽者對個人資料權益：可以向主辦單位或執行單位請求就提供的個人資料查詢閱覽、製作複製本、補充、更正、停止蒐集、處理或利用或刪除。但，因行使以上權利致影響參賽或相關權益時，不得向主辦單位或執行單位要求任何損害賠償。
- 四、基於宣傳需要，主辦單位對於得獎作品擁有攝影、報導、展出、評論及在其它媒體、刊登作品之權利。

壹拾伍、競賽當日防疫措施提醒

- 一、當日所有工作人員、比賽選手、指導教師等所有人員，進入場地前皆需量測體溫，並應全程配戴口罩（口罩自備）。
- 二、午餐用餐時所有選手應於指定座位區用餐，不得隨意離座或與他隊交談。
- 三、每位選手進入比賽場地前進行額溫量測，若有發燒 37.5 度（含）以上者，應休息 5 分鐘後，再接受第 2 次檢查（並接受持續追蹤量測）；如若仍然有超過 37.5 度（含）者，則現場通知指導老師或帶隊老師帶回。
- 四、☆特別提醒：所有與會人員應進行自主體溫及健康管理，如有發燒或不適，切勿到比賽場地。

壹拾陸、經費來源：

旨案競賽所需經費由教育部國民及學前教育署110學年度科技教育推動總體計畫與花蓮縣政府補助辦理，經費概算表依實際需求編列。

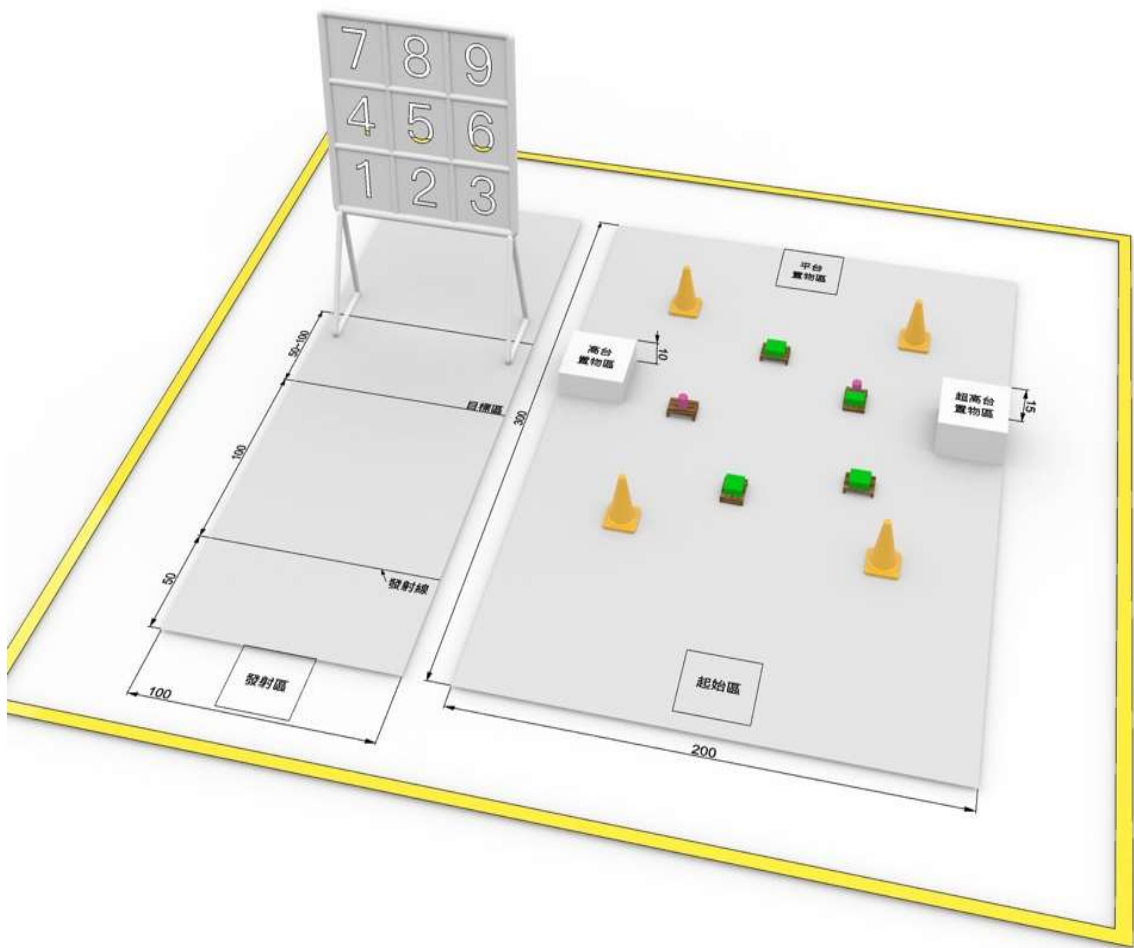
壹拾柒、本計畫經核定後實施，修正時亦同。

花蓮縣110學年度

科技教育創意實作競賽【生活科技組】試題說明與參賽規範

壹、 題目：防疫大作戰 2.0

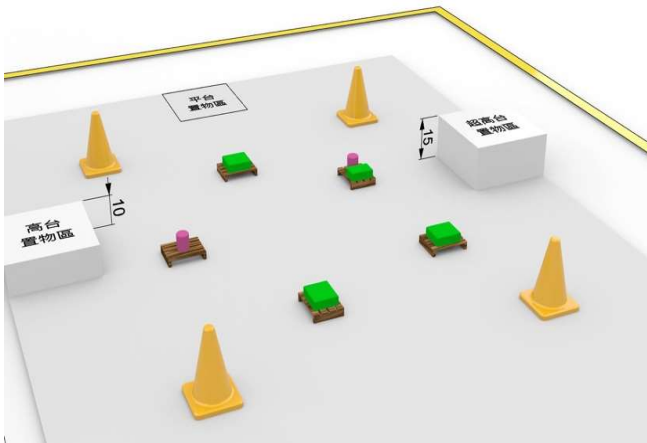
2021 年新冠肺炎病毒的疫情持續衝擊世界各國，讓防疫工作持續成為我們日常生活的重要事項之一。在延續 2020 年模擬運送物資的情形下，身為學校代表的你，請運用在校所學，設計與製作出應用「電與控制」的相關裝置，來完成以下「物資運送」、「物資發放」的任務。



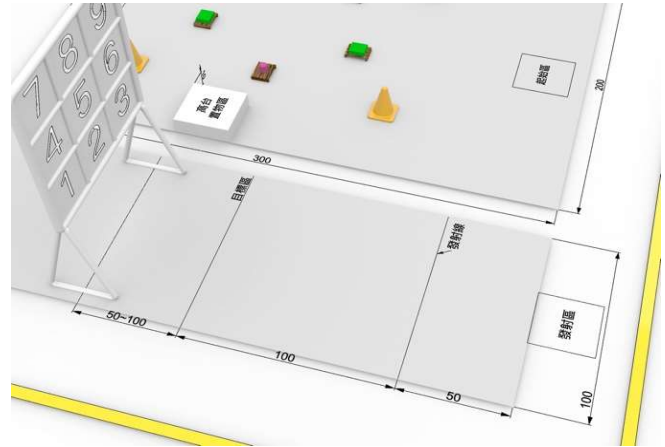
說明：

- (1) 競賽場地參考示意圖，實際請以現場比賽為主；
- (2) 此為模擬情境，與真實醫療環境、堆高車的實際工作環境有落差。

關卡一：物資運輸車



關卡二：物資發放（投射）器



說明：相關材料規範（如關卡二的目標物）請參考附錄

說明一：

關卡一任務為將物資（物資指貨物含棧板，貨物與棧板膠合固定，棧板大小約為 13cm x 10cm x 2.5cm，棧板含貨物的總重量小於 500 克）運送到不同指定位置，包含平面置物區、高台置物區（約 10 公分）、超高台置物區（約 15 公分），關卡一整體區域大小約為 300cm x 200cm，運送過程中必須經過不同障礙區（如壓線板或其他障礙物）。

說明二：

關卡二任務為將物資投射到不同指定位置（物資為圓盤、大小為直徑 8cm、厚度 3mm），指定位置為九宮格（1~9）且連線越多得分越高。

說明三：

前述相關材料規範請參考附錄說明，主辦單位得依據需求修正相關尺寸，選手必須自行因應。

貳、任務說明

參賽者必須製作兩個裝置，分別完成關卡一、關卡二的任務，說明如下：

- 一、利用大會提供的材料，製作一台運輸車（內含堆高裝置，車身最長40cm x 最寬40cm x 最高40cm，車身正投影需位於起始區內）。運輸車必須能夠以線控的方式操控，由起始區出發，克服路障的阻礙，於 3分鐘內，移動與運送物資（指貨物含棧板）至對應的指定區域；若能夠將一個物資運送至超高台置物區，則便可額外獲得關卡二的 3個物資包（圓盤），至多可以獲得 9個物資包。此外，當每個置物區均獲得至少 1個物資後（或比賽開始 1分鐘後），即可啟動關卡二。
- 二、利用大會提供的材料，製作一發/投射器（須固定於 30cm x 30cm 之底板上，且底板須固定於發/投射區域內，不得移動），利用此裝置將環狀的

物資包（圓盤）投遞至九宮格或指定區域中，即可獲得分數。 關卡二可發射的物資包數量依主辦單位現場規範而定（建議為 5個物資包）。發/投射器必須以電控方式觸發，發射時只能接觸電控開關，且在發（投）射前後，任何零件皆不可超過發射線。

三、競賽作品著重在「車輛」、「線控」、「堆高」及「發/投射」等機構的設計，參賽選手需利用科學、科技、工程與數學的知能，充分發揮創意與想像力來進行設計與製作。

四、競賽題目可能調整的變因如下，請選手仔細觀察場地，並調整與更新設計構想：(1)關卡一物資種類、數量；(2)關卡一障礙物設計；(3)關卡二物資包（圓盤）種類、數量；(4)關卡二九宮格或指定區域大小與形式；(5)其它由競賽主辦單位依需求，增設或修改變因以增加題目的變化性、挑戰性和趣味性。

參、實測程序

交件前選手比照下列程序在場邊測試，交件後選手依以下程序進行實測並計分。

一、選手參加實測時，可隨身攜帶不需要插電的簡易工具與接合材料。

二、選手進入預備位置後即請：(1)將「運輸車」定位於起始區內，並將「發/投射裝置」固定於發/投射區域內；(2)當選手聽到評審宣布「計時三分鐘開始」後，選手即開始操控「運輸車」蒐集原物料至工廠；當每個置物區均獲得至少 1 個對應的物資（或比賽開始 1 分鐘後），即可開始第二關進行發/投射任務。

三、第二關啟動後，第一關可同時繼續進行，選手可自行調整組員任務。

四、在三分鐘內，每組選手可以依據自己的規劃調整挑戰關卡的時間，實測時間內若裝置故障可以進行維修，但不停止計時；當維修結束後原地繼續任務。

五、在每次實測後裁判會立即判定得分，如無疑義，始得進行下一次實測。如有疑義，應立即提出，並由裁判中斷計時。

六、以上情況描述與說明僅供參考、本公告試題在競賽時得約有百分之三十之調整，實際競賽內容請以競賽當天正式試題為準。

七、評審評分辦法依據全國生活科技競賽辦理，試題依本縣現場公告為主。主辦單位將聘請相關領域之學者專家擔任評選委員。

肆、其他注意事項

- 一、使用美工刀、手線鋸、熱熔膠槍、電鑽等工具時，請特別注意安全。此外，請注意工作習慣與態度，並保持工作場地的清潔。
- 二、現場場地不提供任何形式電源。
- 三、其它未盡事宜，競賽當天由主辦單位協同評審處理。

伍、評分表樣張（僅供參考用）

評分項目	計分標準						得分	合計
	任務一分次計分後加總			一	二	三	四	
功能檢測 (分)	關卡一 運送物資	車子啟動離開起始區	10 分	僅供參考 (每一物資只能獲得一次分數、不能重複計分)				
		運送原物料至任一平面置物區，每一件物件可得	20 分					
		運送原物料至正確的指定高台置物區，每一件物件可得	30 分					
		運送原物料至正確的指定超高台置物區，每一件物件可得	40 分					
	關卡二 投遞物資包	發(投)射出圓盤未擊中九宮格但進入目標區內	5 分	僅供參考 (九宮格計分方式為同一目標第一次擊中得30分、再次擊中則不計分)				
		擊中任一九宮格目標	30 分					
九宮格連線加分		50 分						
安全配備規範 暨其他事項	1. 未穿著工作服者，每位扣10 分。							
	2. 操作機具時未配戴護目鏡者，每次扣 10 分、至多扣 50 分。							
	3. 工作習慣與態度不佳，扣2 至 10 分。							
	4. 違規攜帶設計圖、事先加工或半成品等(扣1 至 5 分)。							
競賽總成績								

註 1：以上計分標準僅供參考、實際評分項目及計分標準請以各縣市競賽或全國賽為準。

註 2：以上說明若仍有疑問，請參見試題說明影片或者動畫。參與各縣市競賽時，請以各縣市公告的試題為準，全國生活科技創作競賽試題僅供參考。

大會提供材料一覽表

編號	名稱	規格	數量	備註
1	三號四節電池盒		1 個	
2	三號兩節電池盒		1 個	配合發射器使用
3	按鈕開關		1 個	配合發射器使用
4	6P 搖頭開關	約 15mm x 17mm x 29mm、柄長 16mm	4 個	
5	TT 馬達 (1:48)		4 個	
6	TT 馬達 (1:220)		3 個	
7	紅黑電源線(400cm)		1 條	
8	4P 排線(400cm)		1 條	
9	雷切板材(車輪)	3mm x Ø52mm =>8 個 1.8mm x Ø50mm=>4 個	1 組	可以直接套接TT 馬達的軸上，車輪可視需求現場立即修正與調整
10	0.4mm 釣魚線	200cm	1 條	
11	木心板	300 x 300 x 18mm	1 片	配合發射器使用
12	密集板 (厚)	300 x 600 x 5.5mm	2 片	
13	密集板 (薄)	300 x 600 x 3mm	2 片	
14	圓木棒	Ø6 x 900mm	2 支	
15	細木條	約 7.8 x 24 x 900 mm	4 支	
16	粗木條	約 15 x 32 x 900 mm	4 支	
17	A4 白玉卡 (1000磅)	21cm*29.7cm	1 片	兩面白色的、約 1mm 厚
18	冰棒棍	1.6mm x 18mm x 15cm	10 支	常見最寬的冰棒棍
19	18#橡皮筋	約 Ø45mm	5 條	常見於餐盒中使用
20	風箏線	約 100cm	1 條	
21	棉線	約 100cm	1 條	

註：表列材料若有變動以現場發放為主；鋸切、銼削、剪切及切割材料時，請特別注意安全。此外，請展現良好的工作習慣與態度，並保持工作場地整潔。

各參加隊伍自備工具與材料一覽表

編號	名稱	數量	規格及說明
1	劃線工具	適量	鉛筆、鋼尺、捲尺、直角規、自由角規、圓規、計算機等。
2	鋸切工具	適量	金工弓鋸、手線鋸、折鋸或雙面鋸、手提電動線鋸機等。
3	切割工具	適量	鋼剪、剪刀、美工刀、切割墊、斜口鉗等。
4	鑽孔工具	適量	手搖鑽、弓型鑽、手提電鑽等。
5	銼磨工具	適量	銼刀組、砂紙、砂布、手提震動砂磨機等。
6	夾持工具	適量	活動虎鉗、C型夾、快速夾等。
7	組裝工具	適量	起子組、活動扳手/扳手組、平口鉗、尖嘴鉗、鐵鎚、熱熔膠槍等。
8	接合材料	適量	白膠、速乾膠、AB 膠、保麗龍膠、膠帶、雙面膠、封箱膠帶、鐵釘、木螺釘、羊眼釘、電工束帶、螺帽（含翼型螺帽）、螺栓、橡皮筋、鉸鍊、L 型角鐵。以上材料得視需求應用於運輸車的配重中。
9	銲接工具組	1組	如電烙鐵、銲錫、支架以及鋼絲絨等（請勿使用瓦斯銲槍）。
10	剝線鉗	適量	各式剝線鉗。
11	三號電池	適量	請務必自行攜帶（建議至少12顆以上），限1.5伏特（含）以下的乾電池或充電電池。

註：禁止攜帶手提式電動圓鋸機、手提式電動砂輪機、以及手提式電鉋或其他經判認定危險的機具

附錄一：Q & A

- 一、關卡一中，參賽選手於起始區將運輸車放開後，在行進的過程中，以及啟動堆高裝置，都不可以手碰觸運輸車與堆高裝置、物資、以及其他任何部位。
- 二、關卡一中，運輸與堆高物品之方法不限，唯禁止以黏著或破壞原物料之方式進行。
- 三、關卡一中，場中物資運送完為止，不另行補充。
- 四、關卡二中，發射裝置任何時候皆不得分離，否則視為該次得分無效。
- 五、關卡二中，發射裝置可用手動蓄能，但必須能用線控電動觸發。
- 六、關卡二中，圓盤經電動觸發而離開裝置後即算發射。
- 七、關卡二中，進行維修時，圓盤需拿下來。

附錄二：材料說明

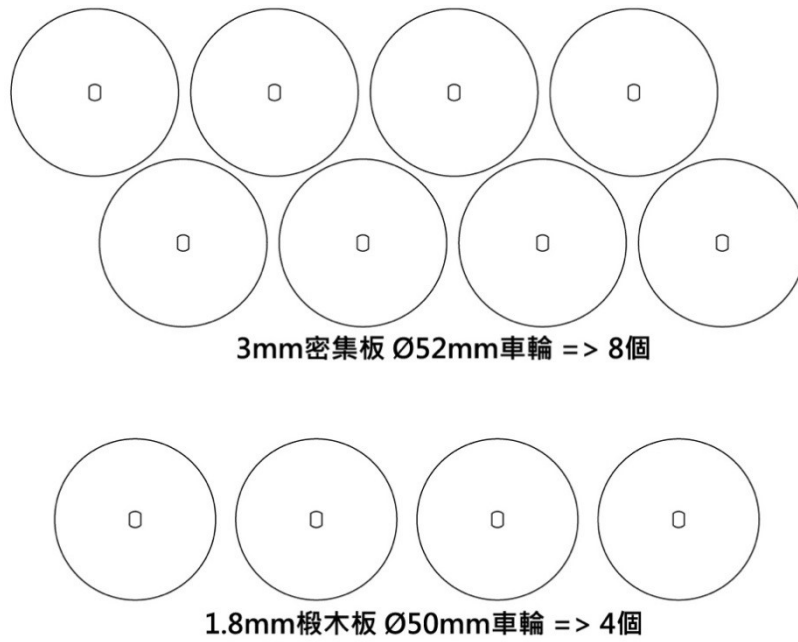
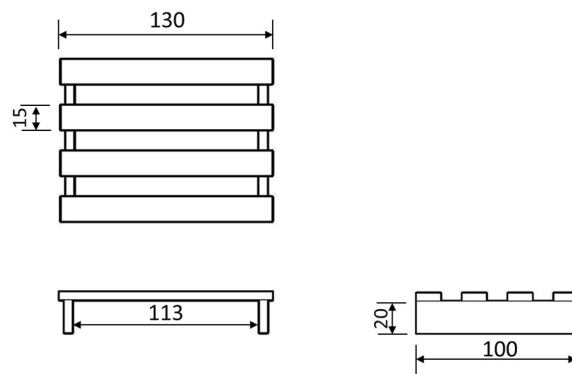
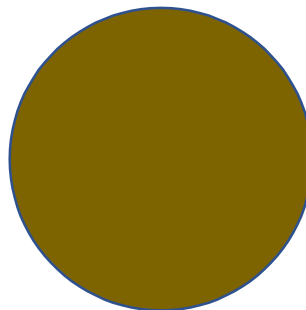


圖1. 車輪



使用5mm 密集板

圖 2. 棧板圖片



直徑 8cm、厚度 3mm 的圓盤、材料為密集板

圖 3. 物資包 (圓盤)

附錄三：6P搖頭開關接線說明

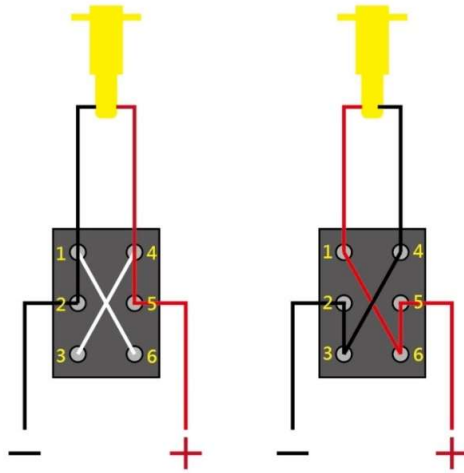


圖4. 電流正反轉接

線圖

6p開關往上撥的時候，接點1與接點2會接通，接點4與接點5會接通。
6p開關往下撥的時候，接點2與接點3會接通，接點5與接點6會接通。

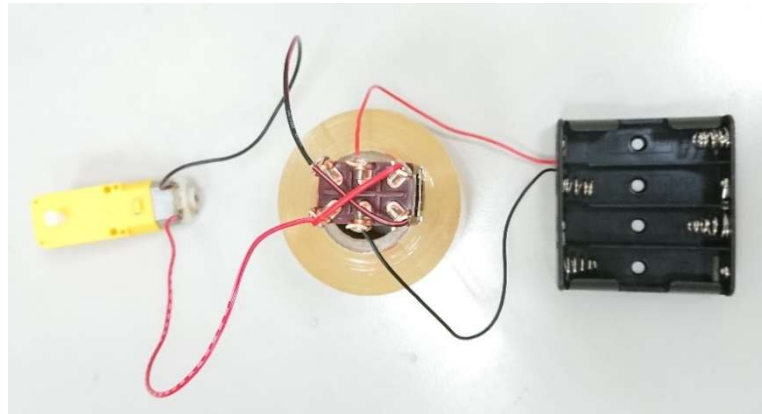


圖5. 單顆馬達接

法

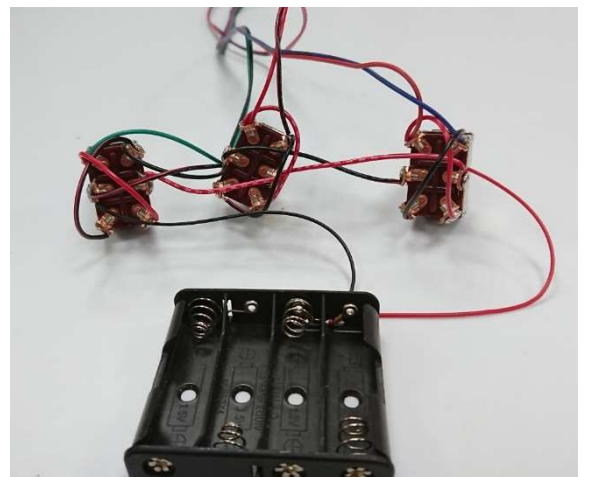
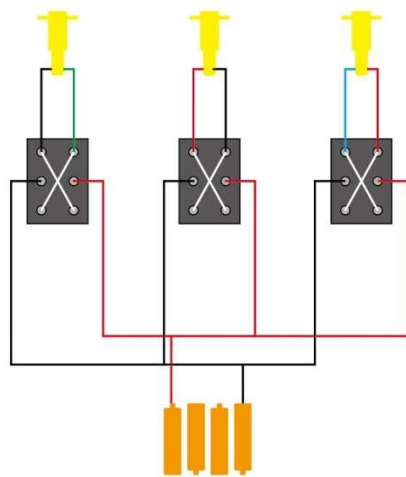


圖6. 三顆馬達接法

花蓮縣110學年度

科技教育創意實作競賽【生活科技組】競賽規則

- 一、參賽學生除必備文具、工具和器材外不得攜帶其他用具入場。
- 二、參賽學生如對當天試題有疑義時，在限定競賽時間內得原地舉手發問，惟競賽時間不予以延長。
- 三、參賽學生故意破壞試場器材、設備情況時應照價賠償。
- 四、參賽學生如有下列行為之一者，得由監試人員視實際情況處分，取消參賽資格。
 - (一) 參賽同學參與他組討論、溝通與製作。
 - (二) 任意取用他人用具或協助他人設計與製作。
 - (三) 在場內大聲喧嘩不聽勸止，或其他妨害試務進行之事項。
 - (四) 冒名頂替。
 - (五) 故意破壞試場器材、設備。
 - (六) 不服從評審人員或監試人員的規定與指導。
 - (七) 競賽場內使用手機不聽勸阻者。
- 五、本規則如有未盡事宜，得由評審人員或監試人員說明補充之。

**花蓮縣110學年度
科技教育創意實作競賽【生活科技組】報名表**

學校名稱			
隊伍別	<input type="checkbox"/> 第1隊 <input type="checkbox"/> 第2隊 <input type="checkbox"/> 第 _____ 隊		
隊名	年 班	學生姓名	午餐選項
			<input type="checkbox"/> 葷 <input type="checkbox"/> 素
			<input type="checkbox"/> 葷 <input type="checkbox"/> 素
			<input type="checkbox"/> 葷 <input type="checkbox"/> 素
指導老師姓名		是否 用餐	<input type="checkbox"/> 是
			<input type="checkbox"/> 否
帶隊老師	<input type="checkbox"/> 同指導教師		
	<input type="checkbox"/> 不同； 教師姓名； _____	是否 用餐	<input type="checkbox"/> 是 <input type="checkbox"/> 葷 <input type="checkbox"/> 素 <input type="checkbox"/> 否
帶隊教師連絡 電話			
學校行政 聯絡人	職稱		
	聯絡電話	分機：	
	e-mail		

備註：

每一個隊伍填寫一張報名表。

第一階段：111年1月14日(星期五)下午17時前，每校可報名1隊。

第二階段：若第一階段報名截止後仍有缺額，則開放第二階段報名。111年1月18日(星期二)上午9時起至1月20日(星期四)下午17時截止，依報名順序錄取，至24隊額滿為止。

承辦人：

教務主任：

校長：

**花蓮縣110學年度
科技教育創意實作競賽【生活科技組】參賽同意書**

所有參賽隊員同意下列各項約定

- 本著互助合作精神，在老師指導下，相互尊重、群策群力，達成團隊目標。
- 比賽作品確為本隊所作，若有任何代做的情事，願取消參賽資格，不得異議。
- 同意辦理單位基於教學需要，逕行發表參選作品之圖文資料，不另致贈稿酬。
- 辦理單位有權將比賽規範及時間做調整更動。本競賽規則如有增刪修定，不另行通知，可隨時上網站查詢。

簽名

(指導教師、所有學生親筆簽名)

中 華 民 國 年 月 日

花蓮縣110學年度
科技教育創意實作競賽【生活科技組】疑義申訴表

填表日期： 年 月 日

申請人 姓名及校名 (限指導教師提出申訴)	
申訴疑義說明	
申請人簽名(章)	
審查結果 (本欄由承辦單位填寫)	
評審簽名(章)	

花蓮縣110學年度 科技教育創意實作競賽【生活科技組】注意事項

- 一、競賽人員請務必注意競賽時程表並依規定時間報到、參賽，以免自損權益。
 1. 報到時務必攜帶或繳交以下物品及文件完成報到手續，逾時報到者以棄權論。
 - (1) 身分證明。
 - (2) 規定之器材。請依實施計畫附件 2 公告之「自備工具與材料一覽表」備齊所需之器材，並攜帶防護用具(如工作服、護目鏡、口罩等)。
 2. 身分證明為學生證、身分證、健保卡或學校在學證明書（以上證件任一種皆可，但均須附有可辨識為本人之照片）。
 3. 若有身分疑義或證件未帶齊時，得先由承辦單位拍照以備後續查驗，並請競賽員本人或各校帶隊教師簽署切結書。
 4. 報到時領取競賽識別證(並貼於左臂備查)。
 5. 凡冒名頂替或偽造證件者，除成績不予計分外，將函請所屬學校懲處。
- 二、「試題說明」時只允許學生發問。
- 三、指導老師、帶隊老師在競賽實作進行中不得留在比賽場地，並不得以任何形式於比賽進行中指導參賽者，違反者將予驅離。
- 四、指導老師、帶隊老師可於競賽進行時在視聽教室休息。(為提升防疫標準，此次競賽不開放家長陪同參賽)

附件7

健康聲明切結書

學生／教師____參加花蓮縣109學年度國民中學生活科技創作競賽，確定於110年3月6日以前（競賽當日前14日）未曾前往中央流行疫情指揮中心公告之地區旅遊，亦非符合「具感染風險民眾追蹤管理機制」中「居家隔離」或「居家檢疫」或「自主健康管理」未滿14日而有發燒或呼吸道症狀或腹瀉或無嗅覺味覺之情形，倘有不實，願自負相關法律責任。

此致

花蓮縣109學年度國民中學生活科技創作競賽

學校：

參賽學生／教師（簽章）： 監護人（簽章）：

（18歲以上免監護人簽章）

中 華 民 國 1 1 0 年 月 日