

『責任』

『學習』

『創意』



關 懷 e 起 來
通 報 與 決 策 指 引

線上通報

類型	內容
被害人年齡	1. <input type="checkbox"/> 未滿18歲
	2. <input type="checkbox"/> 18-64歲
	3. <input type="checkbox"/> 65歲以上
行為樣態	1. <input type="checkbox"/> 性侵害
	2. <input type="checkbox"/> 身體、精神上之不法侵害行為
	3. <input type="checkbox"/> 疏忽、遺棄
兩造關係	是否為家暴法第三條家庭成員： <input type="checkbox"/> 是 <input type="checkbox"/> 否
身分別	是否領有身心障礙手冊或證明： <input type="checkbox"/> 是 <input type="checkbox"/> 否

請完整勾選上列題項

性侵害事件通報 | 兒少保護事件通報 | 高風險事件通報 | 家庭暴力事件通報(18歲以上未同居親密關係暴力事件轉介表) | 老人保護事件通報 | 身心障礙保護事件通報

線上通報保護事件 | 113線上諮詢 | 查詢處理進度

<https://ecare.mohw.gov.tw>

通報指引-兒少/高風險通報

線上通報保護事件 - Internet Explorer
http://10.0.113.3/pop.jsp

通報指引

類型	內容
被害人年齡	1. <input checked="" type="checkbox"/> 未滿18歲
	2. <input type="checkbox"/> 18-64歲
	3. <input type="checkbox"/> 65歲以上
行為樣態	1. <input type="checkbox"/> 性侵害
	2. <input type="checkbox"/> 身體、精神上之不法侵害行為
	3. <input type="checkbox"/> 疏忽、遺棄
	4. <input checked="" type="checkbox"/> 對兒少不當行為或兒少為不當行為
兩造關係	是否為家暴法第三條家庭成員： <input checked="" type="checkbox"/> 是 <input type="checkbox"/> 否
身分別	是否領有身心障礙手冊或證明： <input checked="" type="checkbox"/> 是 <input type="checkbox"/> 否

請使用兒少保/高風險通報

性侵害事件通報 **兒少保護事件通報** 高風險事件通報 家庭暴力事件通報/18歲以上未同居親密關係暴力事件轉介表 老人保護事件通報 身心障礙保護事件通報

通報指引-性侵害事件通報

線上通報保護事件 - Internet Explorer
http://10.0.113.3/pop.jsp

通報指引

類型	內容
被害人年齡	1. <input checked="" type="checkbox"/> 未滿18歲
	2. <input type="checkbox"/> 18-64歲
	3. <input type="checkbox"/> 65歲以上
行為樣態	1. <input checked="" type="checkbox"/> 性侵害
	2. <input type="checkbox"/> 身體、精神上之不法侵害行為
	3. <input type="checkbox"/> 疏忽、遺棄
	4. <input type="checkbox"/> 對兒少不當行為或兒少為不當行為
兩造關係	是否為家暴法第三條家庭成員： <input checked="" type="checkbox"/> 是 <input type="checkbox"/> 否
身分別	是否領有身心障礙手冊或證明： <input checked="" type="checkbox"/> 是 <input type="checkbox"/> 否

請使用性侵害事件通報

性侵害事件通報 兒少保護事件通報 高風險事件通報 家庭暴力事件通報/18歲以上未同居親密關係暴力事件轉介表 老人保護事件通報 身心障礙保護事件通報

通報指引-家庭暴力事件通報

線上通報保護事件 - Internet Explorer
http://10.0.113.3/pop.jsp

通報指引

類型	內容
被害人年齡	1. <input type="checkbox"/> 未滿18歲
	2. <input checked="" type="checkbox"/> 18-64歲
	3. <input type="checkbox"/> 65歲以上
行為樣態	1. <input type="checkbox"/> 性侵害
	2. <input checked="" type="checkbox"/> 身體、精神上之不法侵害行為
	3. <input type="checkbox"/> 疏忽、遺棄
兩造關係	是否為家暴法第三條家庭成員： <input checked="" type="checkbox"/> 是 <input type="checkbox"/> 否
身分別	是否領有身心障礙手冊或證明： <input checked="" type="checkbox"/> 是 <input type="checkbox"/> 否

請使用家庭暴力事件通報

性侵害事件通報 兒少保護事件通報 高風險事件通報 家庭暴力事件通報/18歲以上未同居親密關係暴力事件轉介表 老人保護事件通報 身心障礙保護事件通報

通報指引-18歲以上未同居親密關係暴力事件通報

線上通報保護事件 - Internet Explorer
http://10.0.113.3/pop.jsp

通報指引

類型	內容
被害人年齡	1. <input type="checkbox"/> 未滿18歲 2. <input type="checkbox"/> 18-64歲 3. <input checked="" type="checkbox"/> 65歲以上
行為樣態	1. <input type="checkbox"/> 性侵害 2. <input checked="" type="checkbox"/> 身體、精神上之不法侵害行為 3. <input type="checkbox"/> 疏忽、遺棄
兩造關係	是否為家暴法第三條家庭成員： <input type="checkbox"/> 是 <input checked="" type="checkbox"/> 否 是否為家暴法第63條之1的未同居親密伴侶： <input checked="" type="checkbox"/> 是 <input type="checkbox"/> 否
身分別	是否領有身心障礙手冊或證明： <input type="checkbox"/> 是 <input checked="" type="checkbox"/> 否

請使用18歲以上未同居親密關係暴力事件轉介表

性侵害事件通報 兒少保護事件通報 高風險事件通報 **家庭暴力事件通報/18歲以上未同居親密關係暴力事件轉介表** 老人保護事件通報 身心障礙保護事件通報

通報指引-老人保護事件通報

線上通報保護事件 - Internet Explorer
http://10.0.113.3/pop.jsp

通報指引

類型	內容
被害人年齡	1. <input type="checkbox"/> 未滿18歲
	2. <input type="checkbox"/> 18-64歲
	3. <input checked="" type="checkbox"/> 65歲以上
行為樣態	1. <input type="checkbox"/> 性侵害
	2. <input checked="" type="checkbox"/> 身體、精神上之不法侵害行為
	3. <input type="checkbox"/> 疏忽、遺棄
兩造關係	是否為家暴法第三條家庭成員： <input type="checkbox"/> 是 <input checked="" type="checkbox"/> 否
	是否為家暴法第63條之1的未同居親密伴侶： <input type="checkbox"/> 是 <input checked="" type="checkbox"/> 否
	依契約有扶養照顧義務之人： <input checked="" type="checkbox"/> 是 <input type="checkbox"/> 否
身分別	是否領有身心障礙手冊或證明： <input type="checkbox"/> 是 <input checked="" type="checkbox"/> 否

請使用老人保護事件通報

性侵害事件通報 兒少保護事件通報 高風險事件通報 家庭暴力事件通報/18歲以上未同居親密關係暴力事件轉介表 **老人保護事件通報** 身心障礙保護事件通報

通報指引-身心障礙保護事件通報

線上通報保護事件 - Internet Explorer
http://10.0.113.3/pop.jsp

通報指引

類型	內容
被害人年齡	1. <input type="checkbox"/> 未滿18歲
	2. <input type="checkbox"/> 18-64歲
	3. <input checked="" type="checkbox"/> 65歲以上
行為樣態	1. <input type="checkbox"/> 性侵害
	2. <input checked="" type="checkbox"/> 身體、精神上之不法侵害行為
	3. <input type="checkbox"/> 疏忽、遺棄
兩造關係	是否為家暴法第三條家庭成員： <input type="checkbox"/> 是 <input checked="" type="checkbox"/> 否
	是否為家暴法第63條之1的未同居親密伴侶： <input type="checkbox"/> 是 <input checked="" type="checkbox"/> 否
	依契約有扶養照顧義務之人： <input type="checkbox"/> 是 <input checked="" type="checkbox"/> 否
身分別	是否領有身心障礙手冊或證明： <input checked="" type="checkbox"/> 是 <input type="checkbox"/> 否

請使用身心障礙保護事件通報

性侵害事件通報 兒少保護事件通報 高風險事件通報 家庭暴力事件通報/18歲以上未同居親密關係暴力事件轉介表 老人保護事件通報 **身心障礙保護事件通報**

通報指引-非保護事件

線上通報保護事件 - Internet Explorer
http://10.0.113.3/pop.jsp

通報指引

類型	內容
被害人年齡	1. <input type="checkbox"/> 未滿18歲
	2. <input type="checkbox"/> 18-64歲
	3. <input checked="" type="checkbox"/> 65歲以上
行為樣態	1. <input type="checkbox"/> 性侵害
	2. <input checked="" type="checkbox"/> 身體、精神上之不法侵害行為
	3. <input type="checkbox"/> 疏忽、遺棄
兩造關係	是否為家暴法第三條家庭成員： <input type="checkbox"/> 是 <input checked="" type="checkbox"/> 否
	是否為家暴法第63條之1的未同居親密伴侶： <input type="checkbox"/> 是 <input checked="" type="checkbox"/> 否
	依契約有扶養照顧義務之人： <input type="checkbox"/> 是 <input checked="" type="checkbox"/> 否
身分別	是否領有身心障礙手冊或證明： <input type="checkbox"/> 是 <input checked="" type="checkbox"/> 否

非保護事件，如有緊急狀況，請播打110或119

性侵害事件通報 兒少保護事件通報 高風險事件通報 家庭暴力事件通報/18歲以上未同居親密關係暴力事件轉介表 老人保護事件通報 身心障礙保護事件通報

兒少通報決策指引

線上通報保護事件 - Internet Explorer
http://10.0.113.3/pop.jsp

通報指引

類型	內容
被害人年齡	1. <input checked="" type="checkbox"/> 未滿18歲
	2. <input type="checkbox"/> 18-64歲
	3. <input type="checkbox"/> 65歲以上
行為樣態	1. <input type="checkbox"/> 性侵害
	2. <input checked="" type="checkbox"/> 身體、精神上之不法侵害行為
	3. <input type="checkbox"/> 疏忽、遺棄
	4. <input type="checkbox"/> 對兒少不當行為或兒少為不當行為
兩造關係	是否為家暴法第三條家庭成員： <input checked="" type="checkbox"/> 是 <input type="checkbox"/> 否
身分別	是否領有身心障礙手冊或證明： <input type="checkbox"/> 是 <input checked="" type="checkbox"/> 否

請使用兒少保/高風險通報

性侵害事件通報 兒少保護事件通報 高風險事件通報 家庭暴力事件通報/18歲以上未同居親密關係暴力事件轉介表 老人保護事件通報 身心障礙保護事件通報

網頁訊息

是否使用兒少保護通報決策指引?
(按[確定]進入決策指引,按[取消]直接進行通報)

確定 取消

家內兒少，性侵害可進入決策指引。

決策指引

兒童保護通報決策指引 - Internet Explorer

http://10.0.113.3/ac/guide/guide.jsp?caseTypeStr=A&slInfoFormNotice=D

Step. 1 ✓ Step. 2 ✓ Step. 3 ✓ Step. 4 ✓ Step. 5 Step. Done ✓

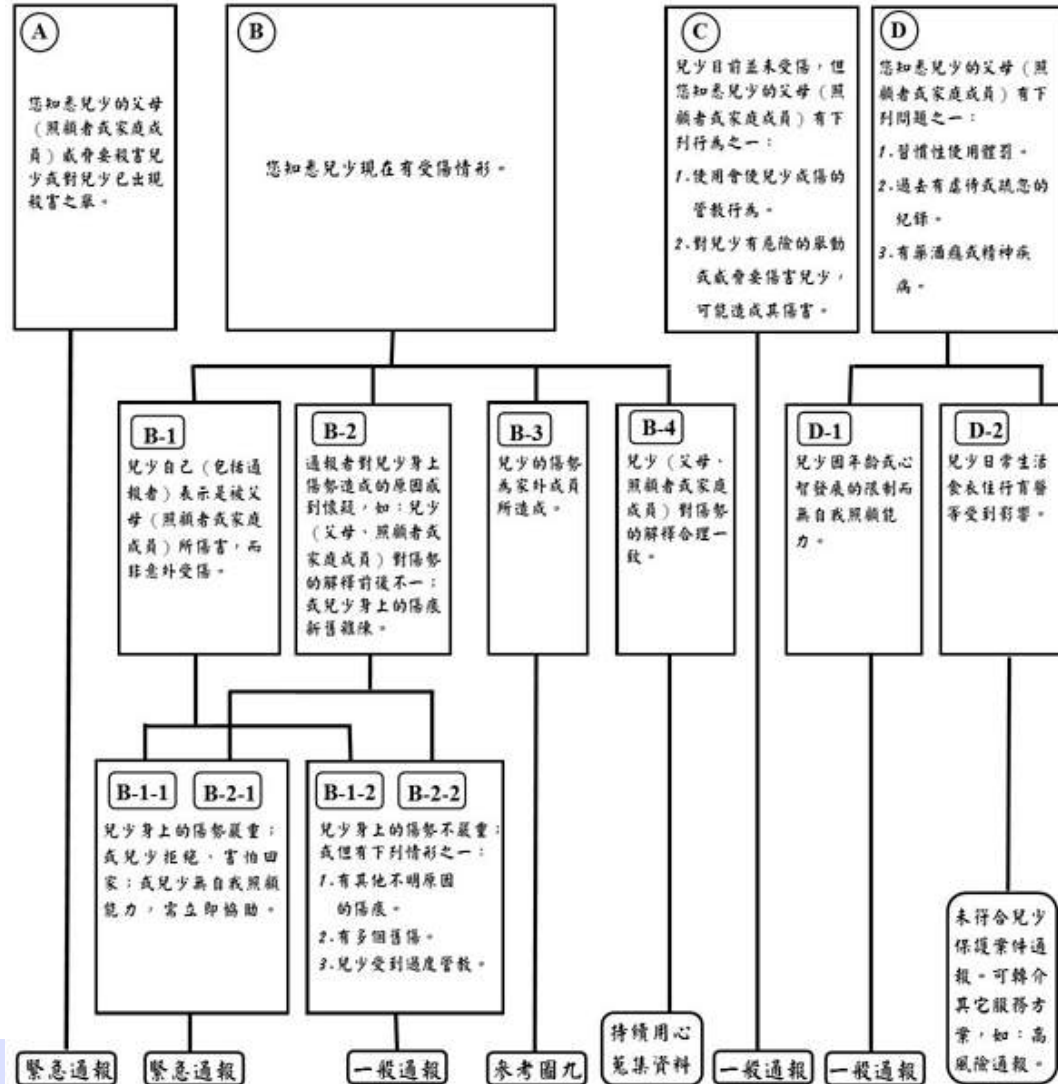
請選擇兒少主要遭受下列何種虐待或疏忽：

身體虐待	性虐待
監護疏忽	飲食疏忽
衛生、衣著疏忽	居住環境疏忽
醫療照護疏忽	精神虐待

決策指引分為八種虐待或疏忽。

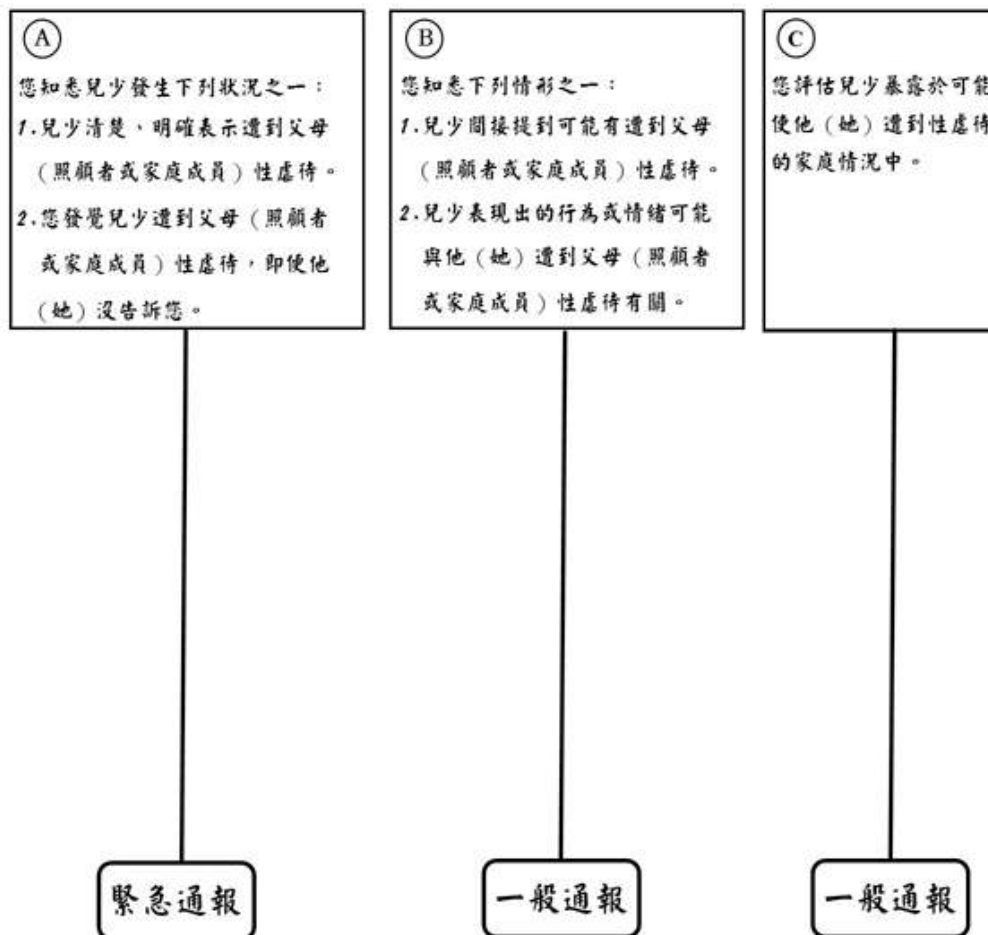
決策指引圖示

圖一 身體虐待通報決策指引圖



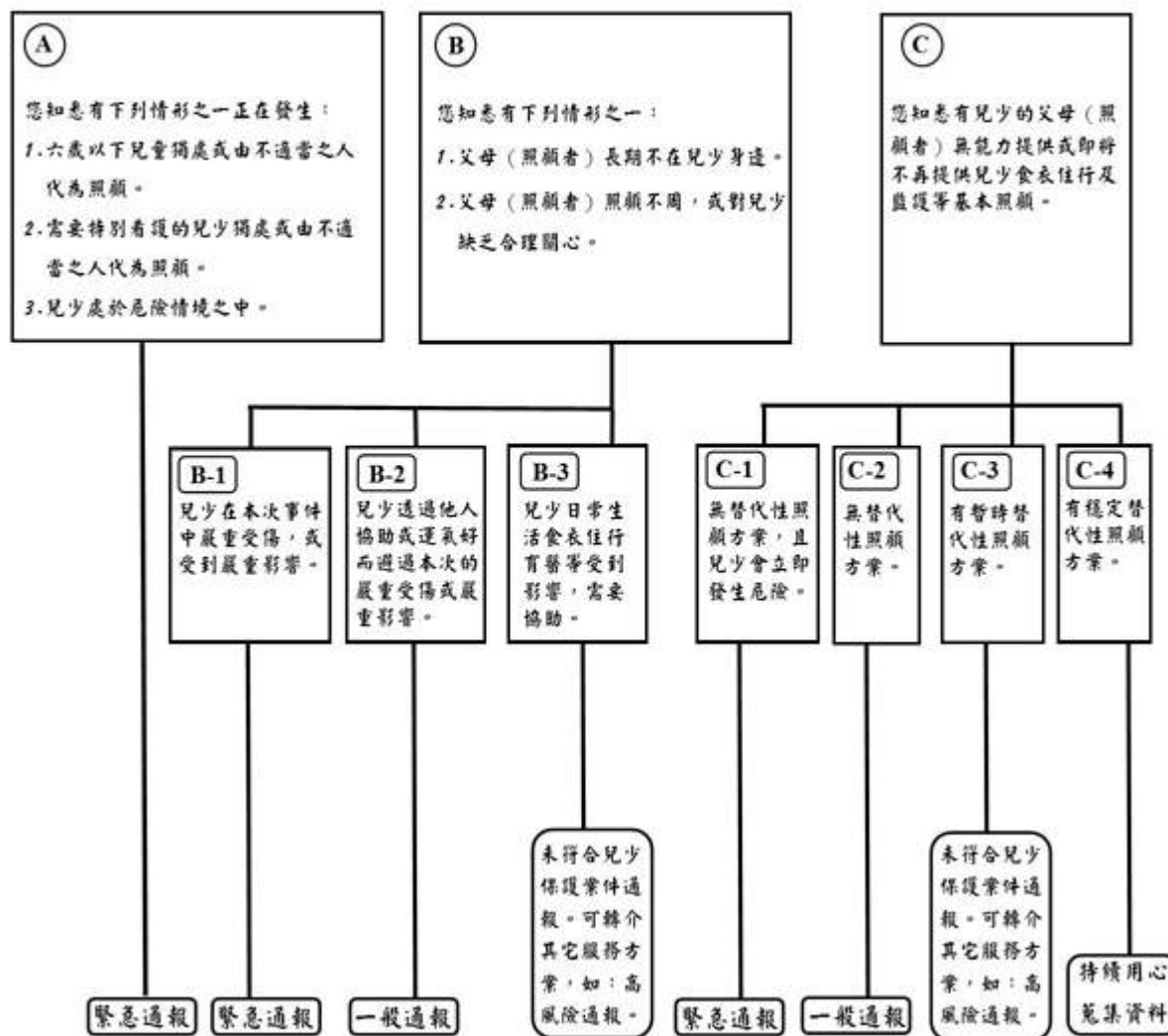
決策指引圖示

圖二 性虐待通報決策指引圖



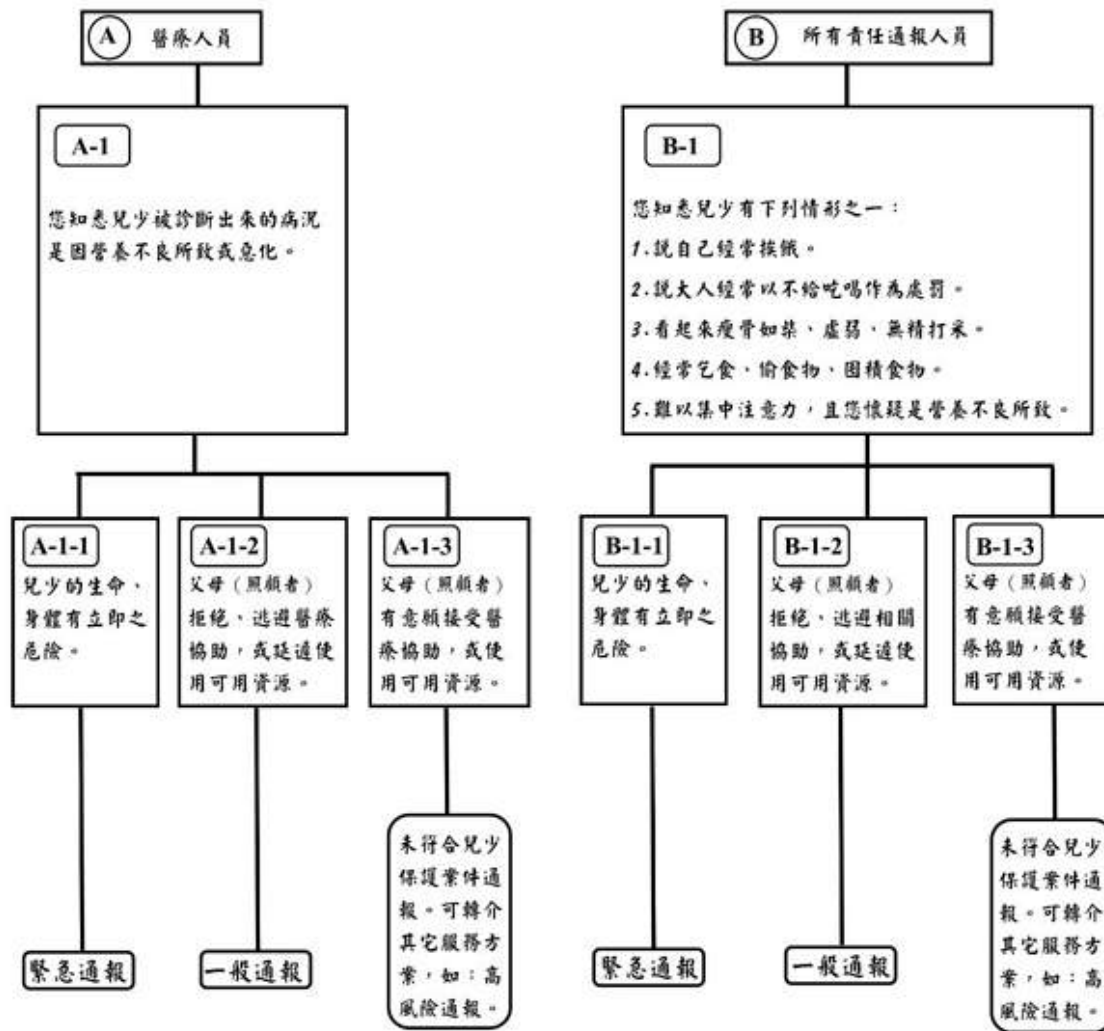
決策指引圖示

圖三 疏忽通報決策指引圖（監護疏忽）



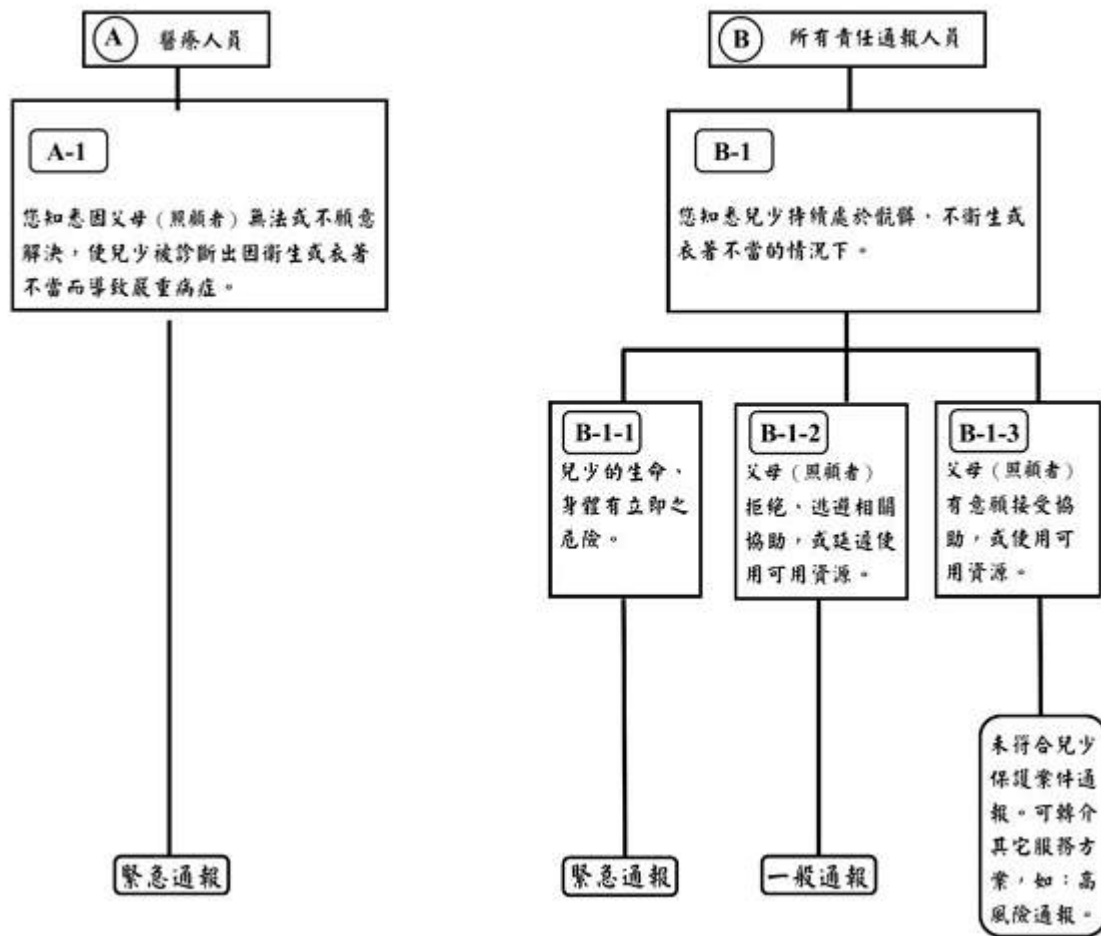
決策指引圖示

圖四 疏忽通報決策指引圖（飲食疏忽）



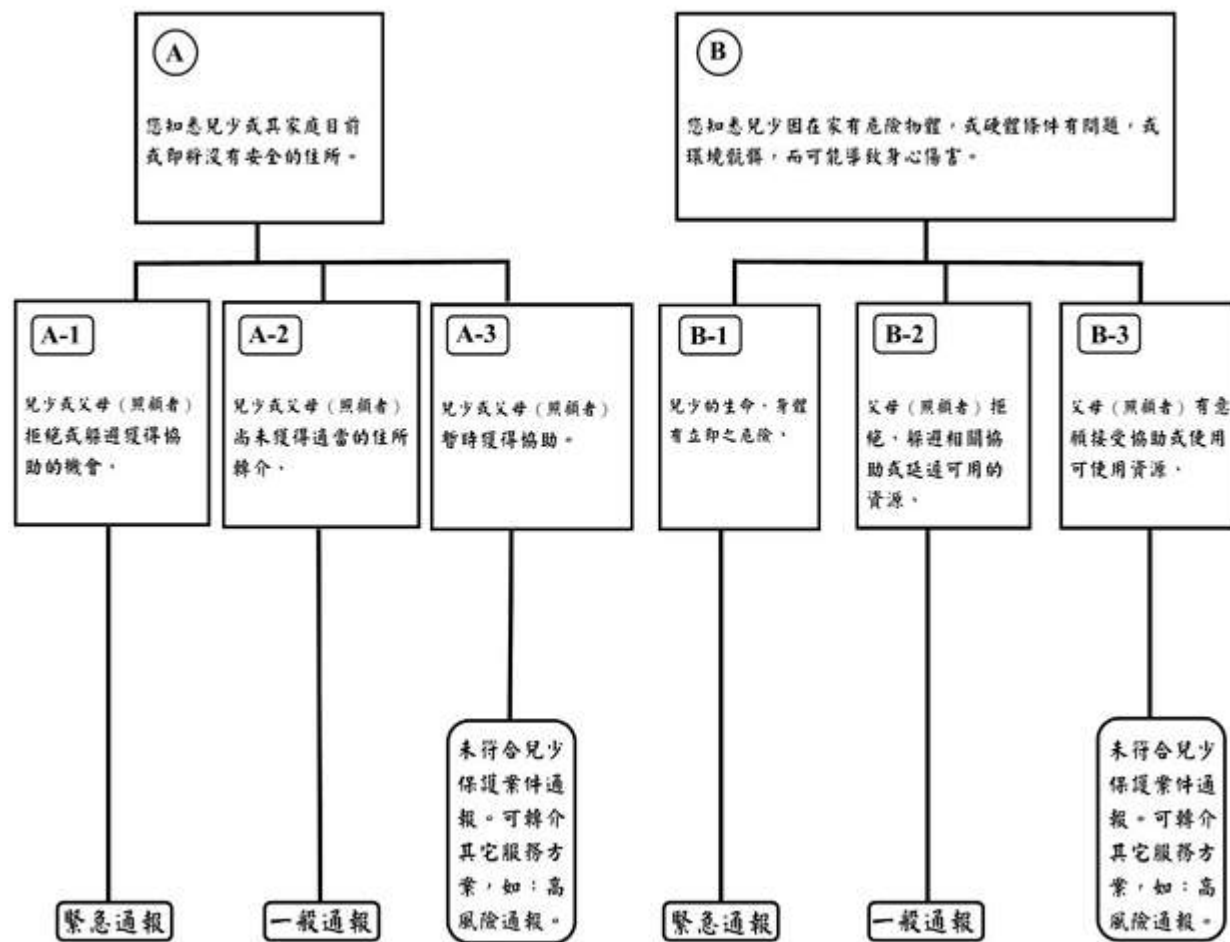
決策指引圖示

圖五 疏忽通報決策指引圖（衛生、衣著疏忽）



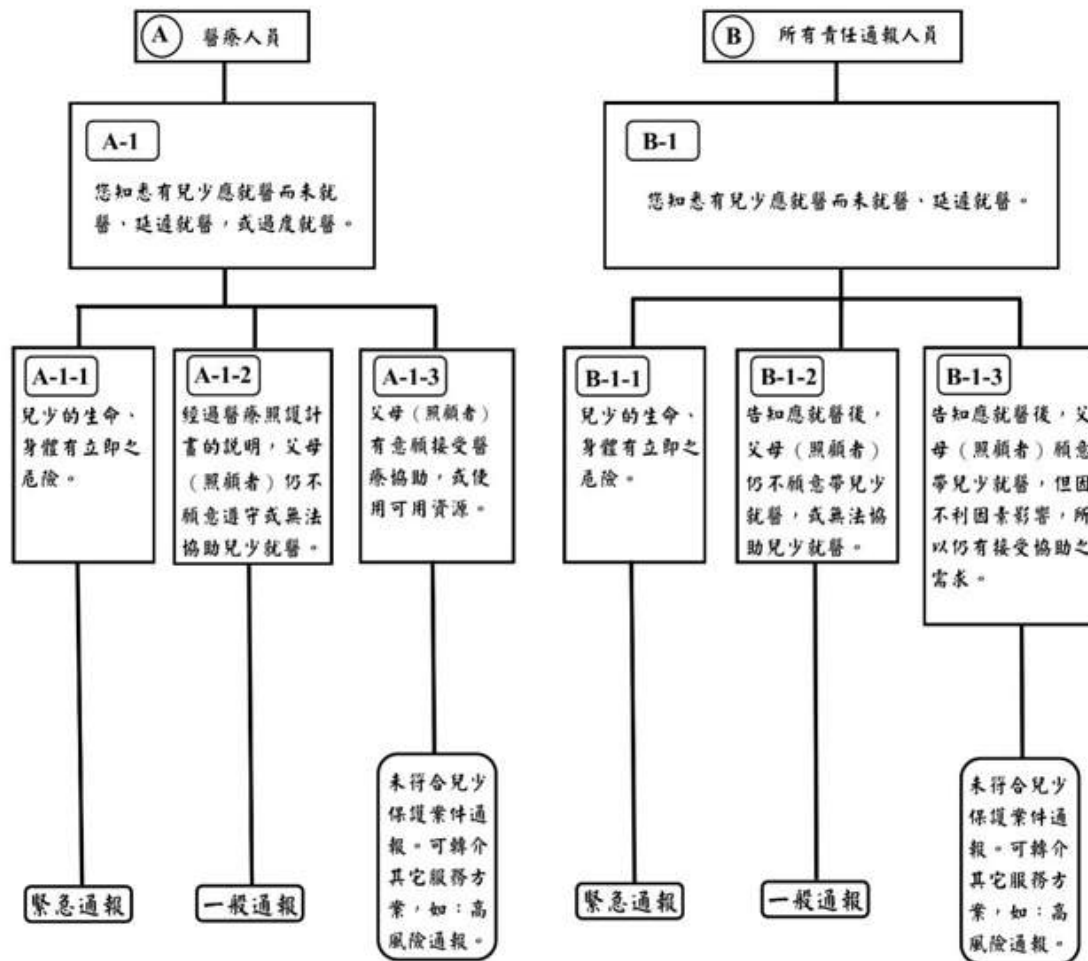
決策指引圖示

圖六 疏忽通報決策指引圖（居住環境疏忽）



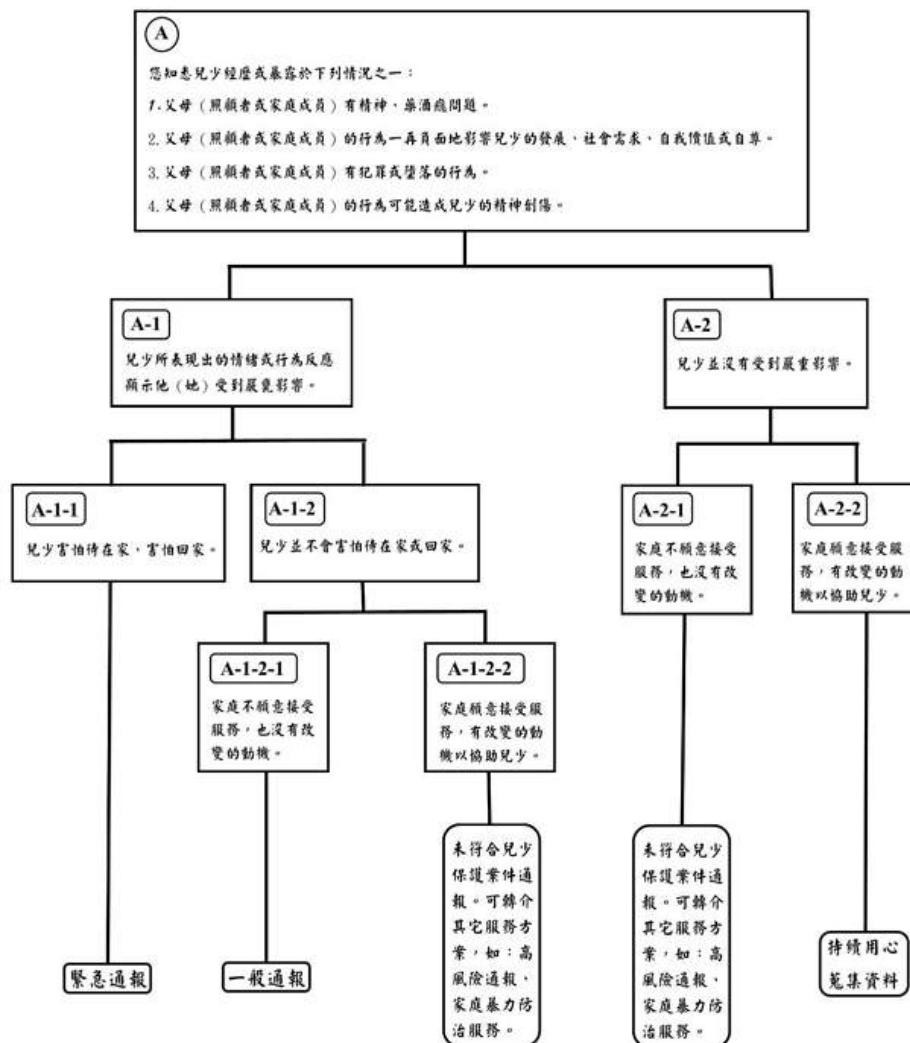
決策指引圖示

圖七 疏忽通報決策指引圖 (醫療照護疏忽)



決策指引圖示

圖八 精神虐待通報決策指引圖



決策指引

Internet Explorer
http://10.0.113.3/sc/guide/guide.jsp?caseTypeStr=A&siInfoFormNotice=D&ss=1&h=5C5F5B55565653535A51505F555653&t=1472104278859#

Step. 1 ✓ Step. 2 ✓ Step. 3 ✓ Step. 4 ✓ Step. 5 ✓ Done ✓

請選擇兒少是否有下列狀況：

A. 您知悉兒少的父母（照顧者或家庭成員）威脅要殺害兒少或對兒少已出現殺害之舉。
1. 父母（照顧者或家庭成員）表達想要在近期殺死兒少或嚴重傷害兒少，通報者相信若不介入，兒少將被嚴重傷害。
2. 父母（照顧者或家庭成員）對兒少已出現殺害之舉，如帶兒少臥軌或餵食農藥。

B. 您知悉兒少現在有受傷情形。

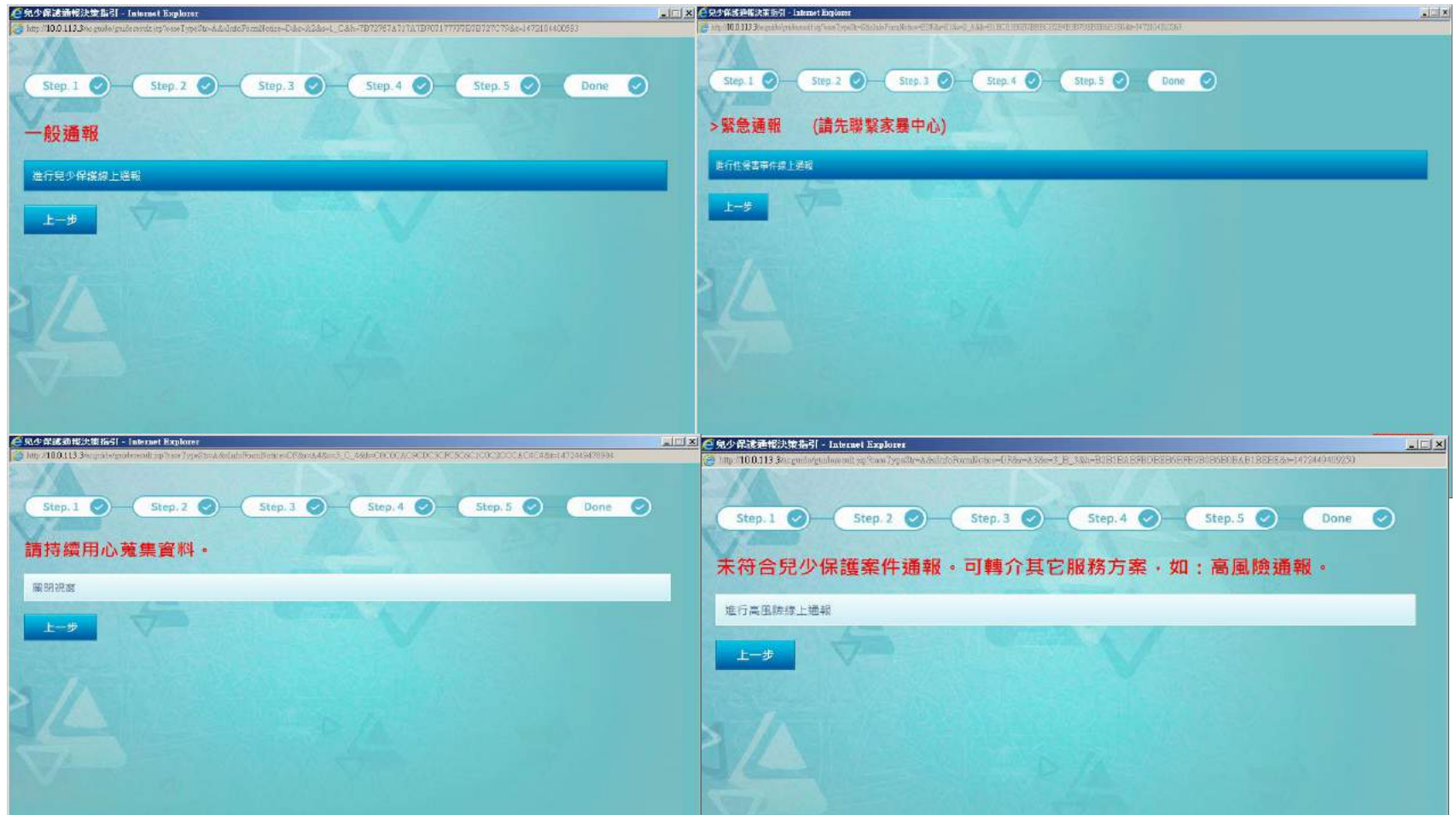
C. 兒少目前並未受傷，但您知悉兒少的父母（照顧者或家庭成員）有下列行為之一：
1. 使用會使兒少成傷的管教行為。
2. 對兒少有危險的舉動，或威脅要傷害兒少，可能造成其傷害。

D. 您知悉兒少的父母（照顧者或家庭成員）有下列問題之一：
1. 習慣性使用體罰。
2. 過去有虐待或疏忽的紀錄。
3. 有藥酒癮或精神疾病。

上一步

問項可展開看詳細內容。可按上一步回上一頁。

決策指引



決策指引最後會引導至開啟適合的通報表。

性侵害決策指引文字和案情補充

- 使用酒精 假宗教之身分、場域或話術 (佛神道教
- 基督教 天主教 其他)
- 合意 其他，請敘明：

七 案情補充概述 (含特別提醒事項) *

(以下為案情補充概述,含特別提醒事項)

- 使用酒精 假宗教之身分、場域或話術 (佛神道教
- 基督教 天主教 其他)
- 合意 其他，請敘明：

七 案情補充概述 (含特別提醒事項) *

(以下將決策指引文字匯入，請自行增減文字)

兒少發生下列狀況之一：

1. 兒少清楚、明確表示遭到父母 (照顧者或家庭成員) 性虐待。
2. 您發覺兒少遭到父母 (照顧者或家庭成員) 性虐待，即便他 (她) 沒告訴您。

(以下為案情補充概述,含特別提醒事項)

使用決策指引後，決策指引代入的文字和案情補充概述分成二欄。

兒少決策指引文字和案情補充

案情 陳述	<input type="checkbox"/> 其他/請說明住址: <input type="text"/> <input type="text"/> <input type="text"/> <input type="text"/>
	(如案發經過、已提供之協助、受暴情形等)
案情 陳述	(以下將決策指引文字匯入，請自行增減文字)
	兒少的父母（照顧者或家庭成員）威脅要殺害兒少或對兒少已出現殺害之舉。
	(如案發經過、已提供之協助、受暴情形等)
	此為通報人登打的案發經過

使用決策指引後，決策指引代入的文字和案情補充概述分成二欄。